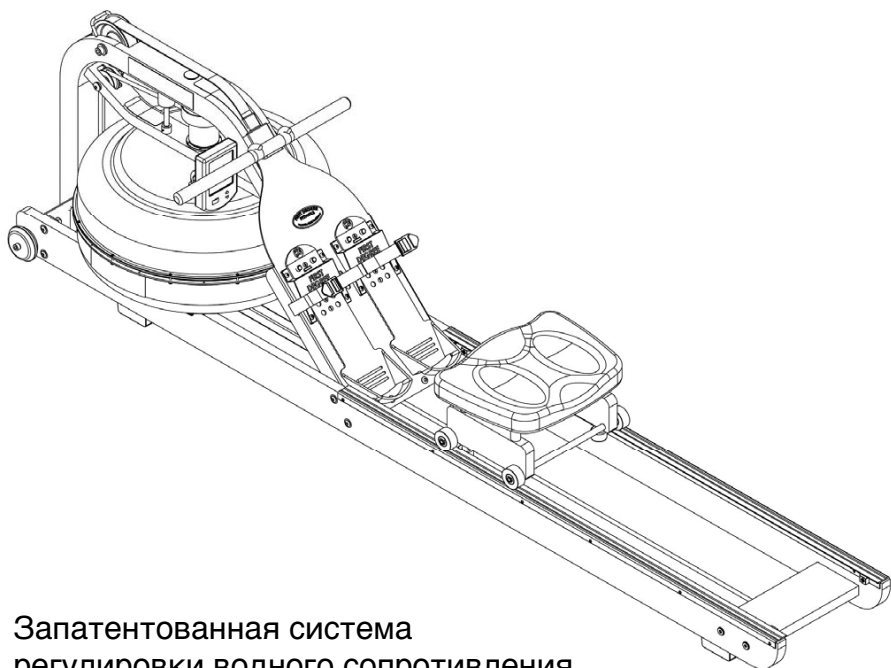


# РУКОВОДСТВО

Гребной тренажер Apollo Hybrid AR  
Гребной тренажер Apollo Hibrid Black  
Гребной тренажер Aqua AR

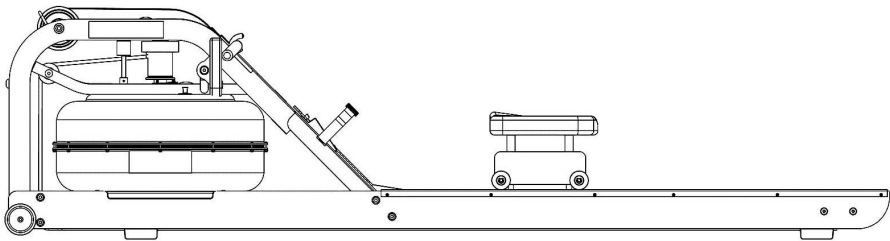


Запатентованная система  
регулировки водного сопротивления  
Adjustable Fluid Resistance



[www.firstdegreefitness.com](http://www.firstdegreefitness.com)





Поздравляем Вас с приобретением гребного тренажера First Degree Fitness!

Компания First Degree Fitness (Австралия) с гордостью представляет вам гребной тренажер, который входит в линейку тренажеров для домашнего и коммерческого использования с запатентованной системой регулировки водного сопротивления Adjustable Fluid Resistance.

Для изготовления рамы гребного тренажера используется комбинация стали и древесины американского ясеня, которая выращивается на возобновляемых плантациях и обрабатывается с использованием самых новейших технологий.

Обратите внимание, что каждое изделие может иметь различия в оттенках и текстуре, что связано с натуральностью природного материала и делает каждый тренажер индивидуальным.

Мы рекомендуем вам строго следовать инструкциям по сборке, заливке бака водой, обслуживанию и правилам безопасности.

Прежде, чем приступить к тренировке на гребном тренажере:

1. Перед началом любой физической активности настоятельно рекомендуем проконсультироваться с вашим лечащим врачом и убедиться в отсутствии противопоказаний.
2. Следуйте инструкциям по правильной технике гребли.

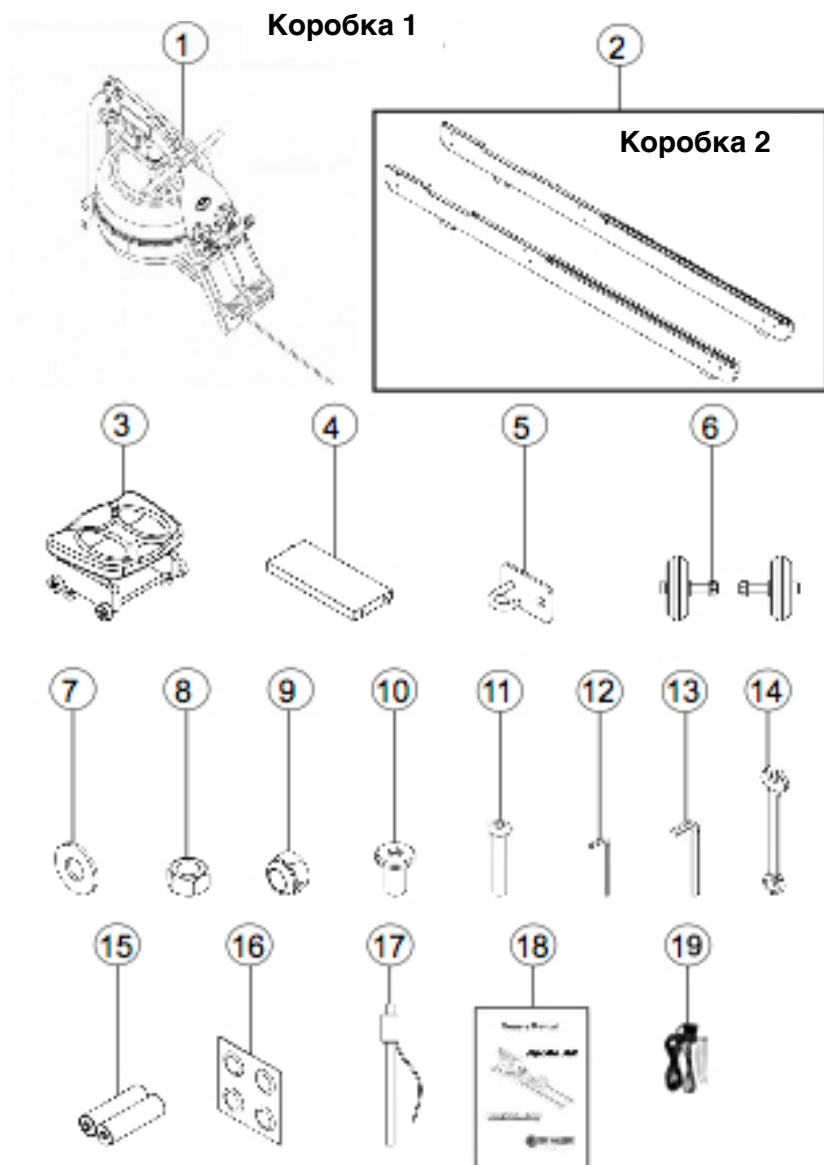


1. Ваш гребной тренажер может храниться вертикально. Для этого, лучше выбрать безопасное место в углу или у стены.
2. Будьте осторожны при обращении с подвижными частями тренажера, которые отмечены предупреждающими стикерами.

## **СОДЕРЖАНИЕ**

1. Проверка комплектности	5-6
2. Сборка	7-9
3. Заполнение бака водой	10-12
4. Настройка тренажера	13-14
5. Рекомендации по тренировкам	15
6. Функции компьютера с USB портом	16-17
7. Сервисные процедуры	18-20
8. Гарантийные условия	21

## ПРОВЕРКА КОМПЛЕКТНОСТИ



## ПРОВЕРКА КОМПЛЕКТНОСТИ

### Содержимое коробок 1 и 2

№	Кол	Наименование	№	Кол	Наименование
1	1	Головная часть рамы	11	8	Болт М8х45
2	2	Направляющие правая и левая	12	1	Ключ 5 мм
3	1	Сиденье	13	1	Ключ 6 мм
4	1	Задняя распорка	14	1	Гаечный ключ 13 мм
5	1	Крючок для троса	15	2	Батарейки АА
6	2	Транспортировочные колеса	16	4	Хлорные таблетка для биозащиты
7	16	Шайба М8	17	1	Помпа
8	8	Обычная гайка	18	1	Инструкция
9	8	Гайка с нейлоновой вставкой	19	1	Приемник частоты сердечных сокращений HR Kit (опция)
10	4	Болт М6х15			

## СБОРКА

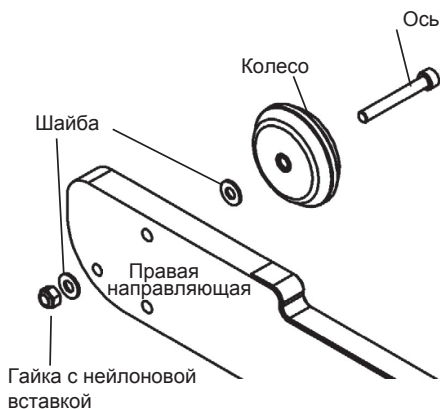
### ШАГ 1 СБОРКА БОКОВЫХ НАПРАВЛЯЮЩИХ

Начните сборку с задней распорки. Переверните распорку, на обратной стороне вы найдете крепежный болт. С его помощью закрепите крючок для крепления троса.

Затем, соедините левую и правую направляющие с с распоркой при помощи 6 болтов М6х15мм. Не затягивайте болты.



**ВНИМАНИЕ!** Транспортировочные колеса должны быть смонтированы с внешней стороны направляющих.

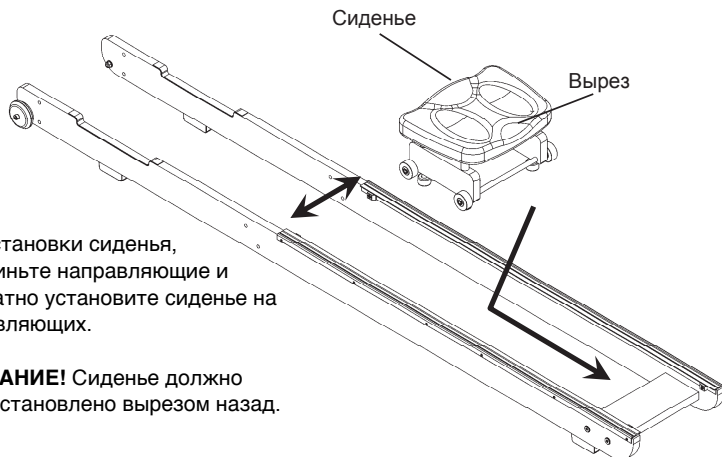


Когда вы соберете направляющие, закрепите транспортировочные колеса.

**ВНИМАНИЕ!** Используйте по одной шайбе с каждой стороны направляющей. Не затягивайте сильно ось крепления, так как колесо будет тяжело крутиться

## СБОРКА

### ШАГ 2 УСТАНОВКА СИДЕНЬЯ И ГОЛОВНОЙ ЧАСТИ РАМЫ

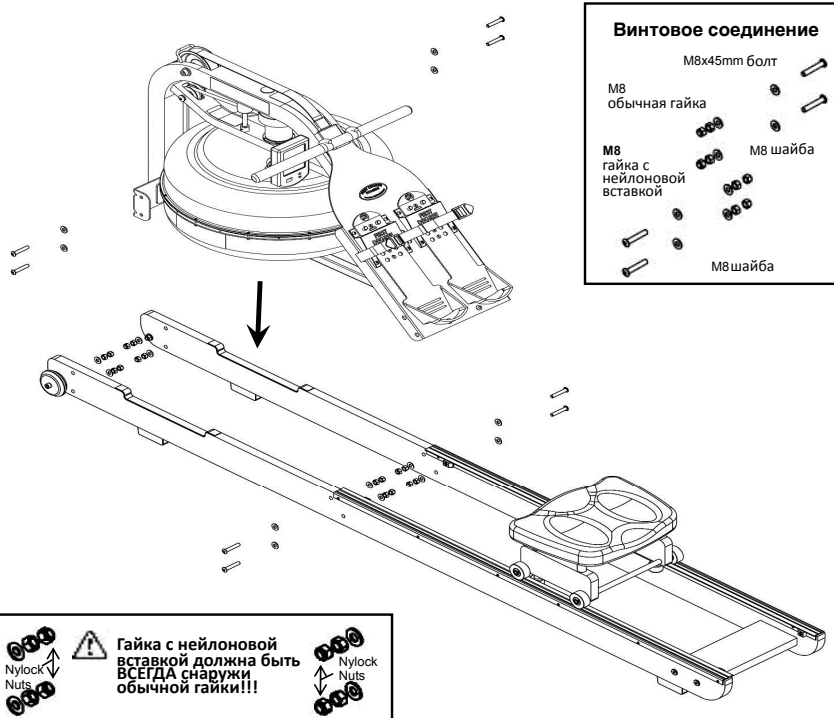


Для установки сиденья, раздвиньте направляющие и аккуратно установите сиденье на направляющих.

**ВНИМАНИЕ!** Сиденье должно быть установлено вырезом назад.

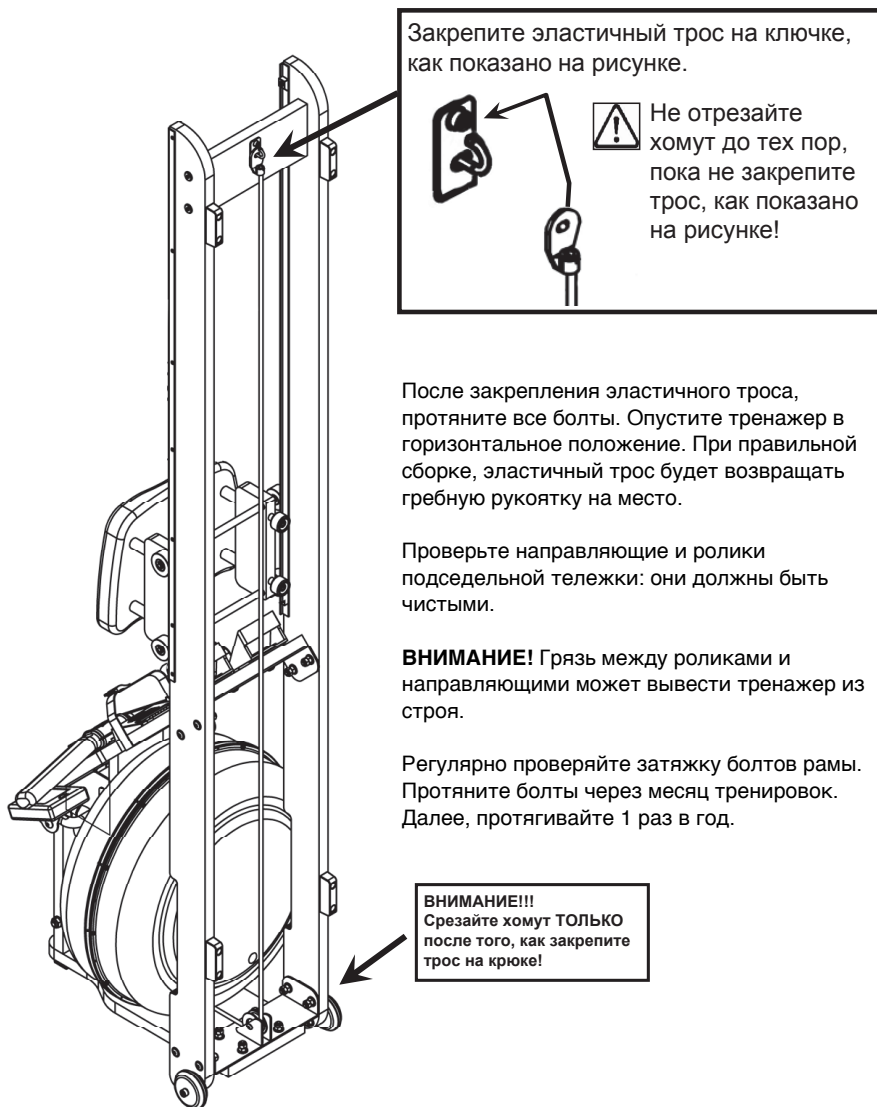
#### Установите головную часть рамы на направляющие.

Для этого вам потребуются: 4 болта M8x45 мм; 8 шайб M8; 4 обычные гайки M8 и 4 гайки M8 с нейлоновыми вставками. Не затягивайте до конца крепеж, это усложнит сборку. Протяжку всех соединений лучше сделать в конце сборки.





### ШАГ 3 ЗАКРЕПИТЕ ЭЛАСТИЧНЫЙ ТРОС



Для придания дополнительного блеска можно использовать полироль для мебели.

Допускается использовать тренажер только на ровной поверхности.

## УСТАНОВКА ПРИЕМНИКА ЧАСТОТЫ СЕРДЕЧНЫХ СОКРАЩЕНИЙ



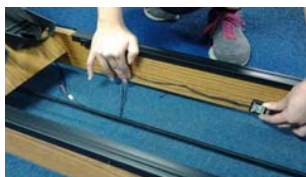
### Шаг 1

После проверки комплектности, найдите свободный разъем за упорами для ног и подключите к нему соответствующий разъем провода-удлинителя.



### Шаг 2

Проведите провод-удлинитель под упор для ног и подключите к нему разъем приемника ЧСС.



### Шаг 3

Выберите место для крепления приемника, примерно в средней части тренажера. **Важно!** Приемник не должен мешать движению роликов сиденья!



### Шаг 4

Включите монитор, закрепите на теле нагрудный датчик ЧСС Polar и проверьте работу приемника ЧСС.



### Шаг 5

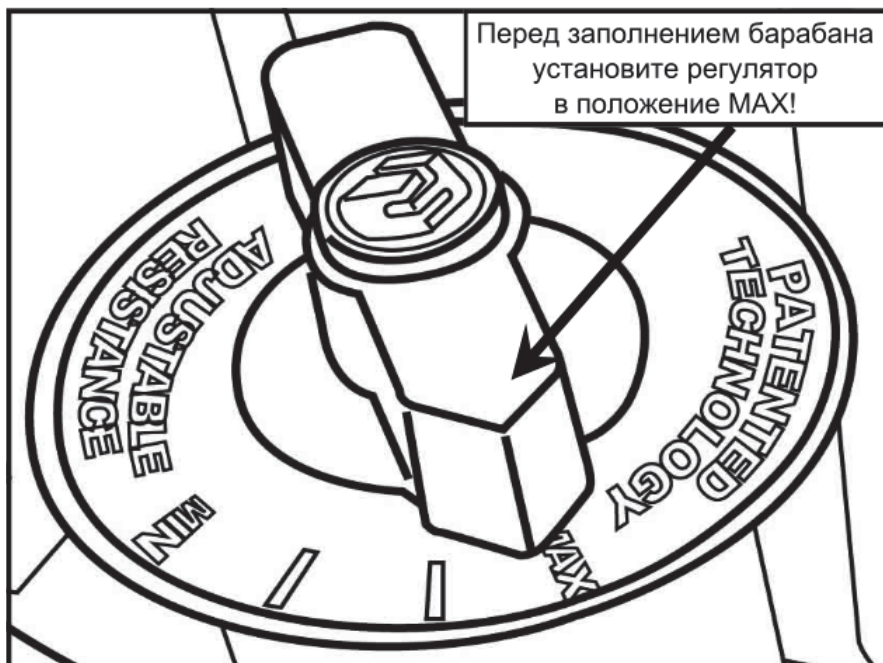
Если сигнал ЧСС отображается на экране, закрепите к раме приемник и провода с помощью хомутов. Излишки провода закрепите за упором для ног.

Вы можете использовать датчики ЧСС Polar™ T-31, H-2, H7 или других производителей с частотой сигнала 5.0 KHz **ВАЖНО!** На качество приема сигнала ЧСС может влиять расстояние от датчика до приемника. Также, окружающие электроприборы могут создавать помехи приему сигнала.

## ЗАПОЛНЕНИЕ БАКА ВОДОЙ

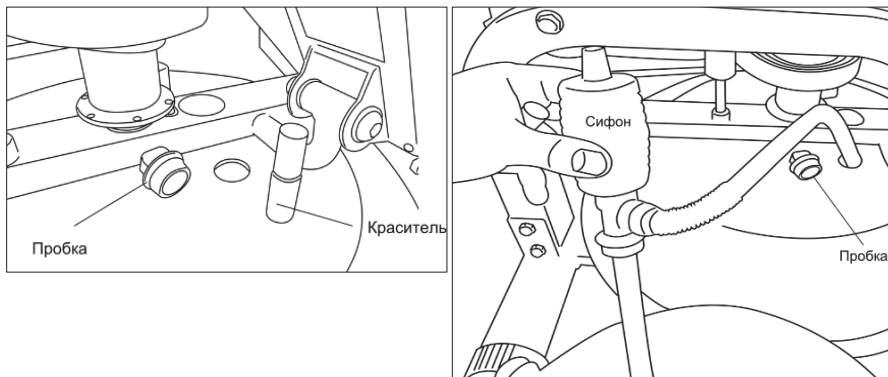


Прочитайте ПЕРЕД заполнением барабана водой!



**ВНИМАНИЕ!** Перед заполнением бака водой **ОБЯЗАТЕЛЬНО** установите регулятор в положение MAX. Иначе, возможно подтекание воды из бака в вертикальном положении тренажера. Не заполняйте бак выше нанесенной отметки (17 литров)!

## ЗАПОЛНЕНИЕ БАКА ВОДОЙ



Для заполнения бака вам потребуется 17 литров чистой воды.

Количество воды в основном баке определяет нагрузку во время тренировки (например, если залить 9 литров воды, нагрузка будет небольшой, даже при установке регулятора в положение MAX).

Чтобы заполнить бак:

1. Снимите резиновую пробку с заливного отверстия бака.
2. Поставьте ведро с водой рядом с тренажером и поместите в него жесткую часть ручного насоса, гибкий шланг поместите в заливное отверстие. **ВНИМАНИЕ!** Клапан на верхней части насоса должен быть закрыт.
3. Сдавливая сифон, заполните бак.
4. Для биологической очистки воды используйте 1 хлорную таблетку, которая идет в комплекте с тренажером.
5. Закройте бак резиновой пробкой.

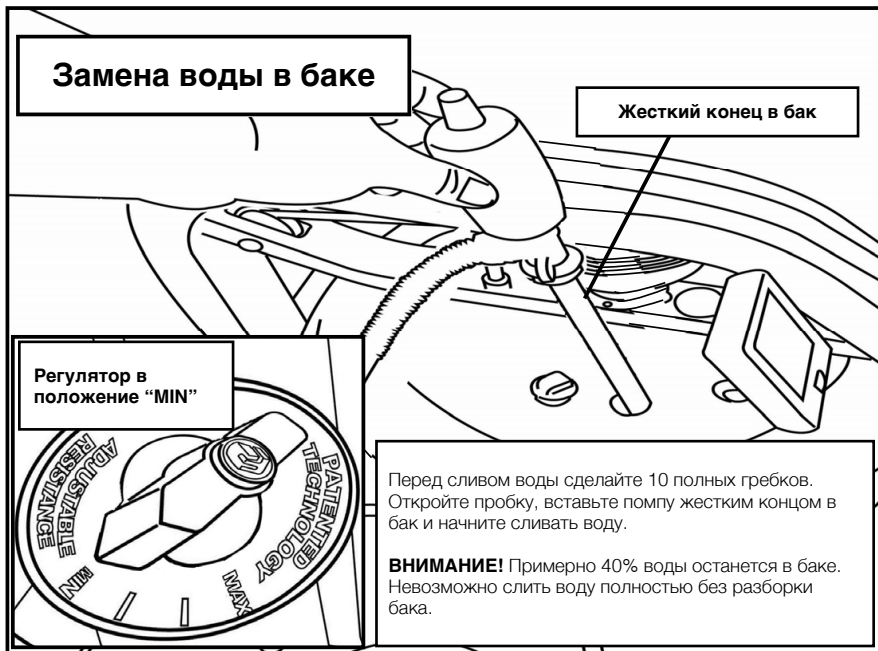
**Примечание:** При низком качестве водопроводной воды, рекомендуем использовать дистиллированную воду.

Для придания воде приятного голубого оттенка, вы можете использовать краситель.

**ВАЖНО!** Добавляйте краситель не ранее, чем через 72 часа после добавления хлорной таблетки.

**ВНИМАНИЕ!** Краситель не входит в комплект и приобретается отдельно.

## ЗАМЕНА ВОДЫ В БАКЕ



### Для слива/замены воды в баке:

1. Установите регулятор в положение "MIN"
2. Сделайте 10 гребков, чтобы заполнить основной резервуар.
3. Снимите резиновую пробку.
4. Вставьте насос жестким концом в бак и начните сливать воду, сдавливая сифон.

**ВНИМАНИЕ!** Прямые солнечные лучи могут вызвать цветение и помутнение воды, что требует ее замены. Старайтесь устанавливать тренажер так, чтобы избежать прямого попадания на него солнечных лучей.



Уникальная конструкция бака, разработанная и запатентованная компанией First Degree Fitness, позволяет сочетать натуральное сопротивление воды с регулировкой нагрузки под любой уровень подготовки спортсмена.

При вращении регулятора, вода перемещается между внутренним и внешним резервуарами, тем самым меняя количество воды, оказывающее сопротивление крыльчатке.

Всего одно движение регулятора и вы сможете подстроить работу тренажера к потребностям и уровню подготовки любого члена вашей семьи.

### **Начало тренировки**

Установите минимальную нагрузку, переведя регулятор в положение "MIN". Примерно через 10 гребков вода перельется во внутренний, накопительный резервуар, оставив во внешнем, рабочем резервуаре необходимый минимум. Оптимальный ритм для поддержания формы - 20-25 гребков в минуту с ощутимым усилием на веслах.

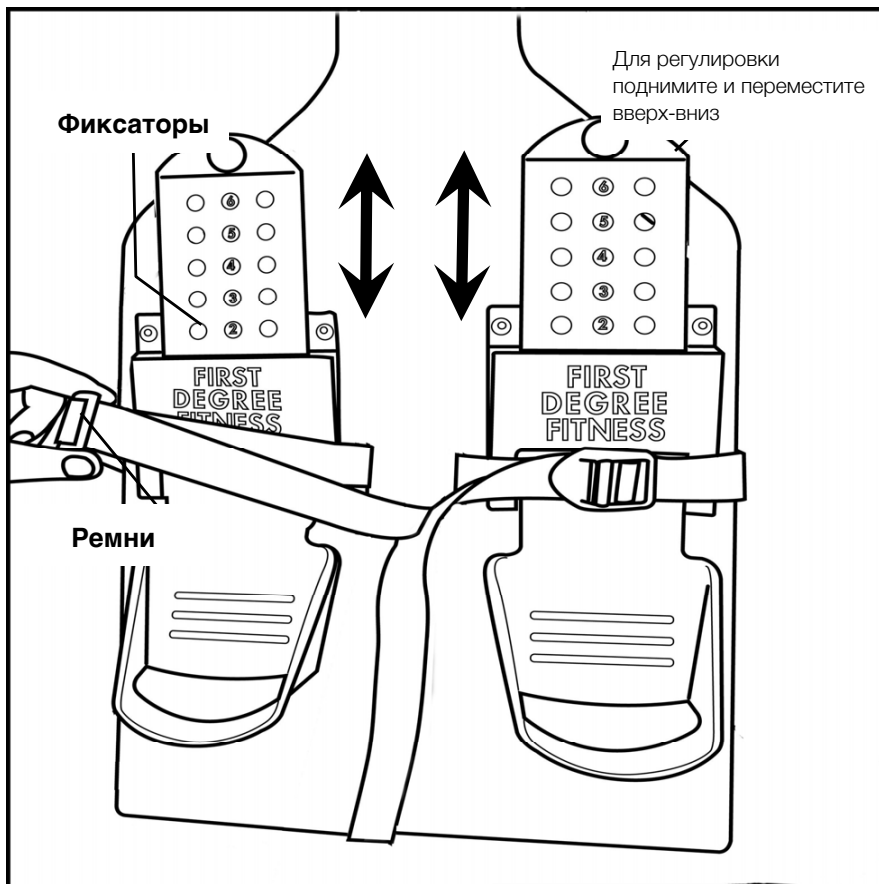
Отрегулируйте уровень нагрузки, соответствующий вашему уровню подготовки.

При изменении нагрузки в сторону увеличения, ваш тренажер отреагирует практически мгновенно, а при уменьшении - постепенно в течении 10 гребков, пока вода не перетечет в накопительный резервуар.

### **Разработка индивидуального плана тренировок**

После того, как вы нашли для себя оптимальный уровень нагрузки, обеспечивающий оптимальную тренировку, вы можете начинать тренироваться с разными уровнями нагрузки и интенсивностью гребли. Советы по тренировкам вы сможете найти на нашем сайте: [www.firstdegreefitness.com](http://www.firstdegreefitness.com)

## НАСТРОЙКА ТРЕНАЖЕРА - УПОРЫ ДЛЯ НОГ



Упоры для ног разработаны под разные размеры ног и их очень легко настроить.

Для того, чтобы поднять или опустить упор, поднимите верхнюю часть упора, освободив ее от фиксаторов. Выбрав нужное положение упоров, закрепите их снова на фиксаторы.

Затяните ремни, чтобы зафиксировать стопы и можете начинать тренировку.

**ВНИМАНИЕ!** Не используйте тренажер, если ремни не зафиксированы.

## РЕКОМЕНДАЦИИ ПО ТРЕНИРОВКАМ

### ТЕХНИКА ГРЕБЛИ

Благодаря уникальному сочетанию аэробной и анаэробной нагрузки, а также включению в тренировку более 80% мышц тела, гребля становится все более популярной не только как вид спорта, но и как разновидность фитнеса. Благодаря использованию воды, ваш тренажер максимально имитирует реальную академическую греблю, а благодаря уникальной системе регулировки нагрузки делает эту полезнейшую тренировку доступной для всех желающих, независимо от уровня подготовки. Для максимального эффекта старайтесь использовать правильную технику гребка.

Следите за последовательностью действий, пока не доведете движения до автоматизма.

				
<b>ЗАЦЕП</b> Корпус немного вперед, руки и спина прямые	<b>РАЗГОН</b> Ноги начинают толчок, руки прямые	<b>ФИНИШ</b> Конец толчка ногами, плавная тяга рук и наклон корпуса назад	<b>ВОССТА- НОВЛЕНИЕ</b> Сгибание ног, корпус вперед, выпрямление рук	<b>ЗАЦЕП</b> Повторяем цикл сначала

### ПЕРИОДИЧНОСТЬ ЗАНЯТИЙ

**ВНИМАНИЕ!** Прежде чем приступать к тренировкам, рекомендуем проконсультироваться с лечащим врачом!

Для плавного входа в тренировочный график начните с 5-минутных ежедневных занятий и постарайтесь пройти дистанцию 500 м за 2:30-2:45. При этом, интенсивность должна быть такой, чтобы вода в баке постоянно была в движении.

Затем начните плавно увеличивать продолжительность тренировки, пока 30-45 минут гребли 3-4 раза в неделю не станет для вас комфортным.





Для начала работы вставьте 2 батарейки AA, которые идут в комплекте, соблюдая полярность. После этого, динамик компьютера издаст тестовый звуковой сигнал.

### Функции компьютера:

**АВТОСТАРТ** - компьютер автоматически начнет работу, когда вы начнете гребти.

**СБРОС** - нажмите и удерживайте 3 сек желтую прямоугольную кнопку для сброса всех параметров тренировки

**+1000 м** - при каждом коротком нажатии прямоугольной кнопки расстояние увеличивается на 1000 метров

**ПАУЗА** - компьютер переходит в режим ожидания, если более 5 секунд не выполнялись какие-либо действия. В этом случае, сбрасываются на ноль следующие параметры тренировки:

- **SPM** количество гребков в минуту;
- **500 METER** время на дистанции 500 метров;
- **WATT** мощность гребка в Ваттах.

В режиме **ПАУЗА** сохраняются следующие значения:

- **DISTANCE** пройденное расстояние;
- **TIME** время тренировки;
- **CAL** (расход калорий в час) суммируется к общему количеству потраченных калорий за тренировку;

**ВНИМАНИЕ!** Если тренажер не использовать более 5 минут, то компьютер выключится автоматически.

## ФУНКЦИИ КОМПЬЮТЕРА С USB ПОРТОМ



### Отображаемые параметры:

**TIME** - продолжительность тренировки

**500M TIME** - время прохождения дистанции 500 метров. Данные обновляются с каждым гребком.

**PULSE** - пульс. Необходим нагрудный датчик, который приобретается отдельно.

**SPM** - количество гребков в минуту. Значение обновляется с каждым гребком.

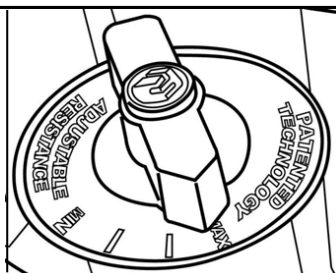
**CAL HOUR** - количество килокалорий, израсходованных за 1 час тренировки. Данные обновляются с каждым гребком.

**WATT** - мощность гребка в Ваттах. Данные обновляются с каждым гребком.

### LEVEL

Используйте кнопку LEVEL UP/DOWN, чтобы выставить выбранный регулятором на баке уровень нагрузки. Это нужно для корректного отображения 500M/DIST/CAL/WATT

**MAX: Level 4 - MIN:Level 1**



### Подключение персонального компьютера через USB порт

Для подключения гребного тренажера к персональному компьютеру необходимо установить программное обеспечение NetAthlon 2XF for Rowers, которое приобретается отдельно.

Это позволит вам разнообразить ваши тренировки, проводить виртуальные соревнования в сети интернет, более точно мониторить ваш прогресс и быстрее достичь поставленных целей.

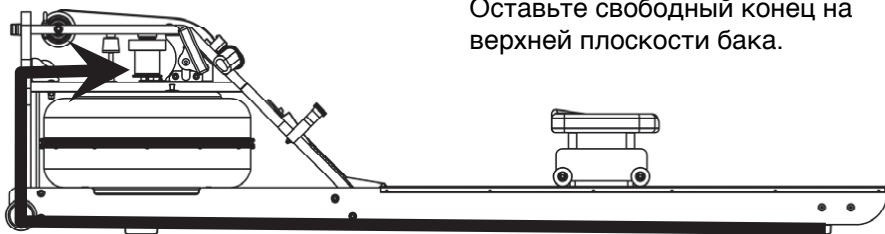
Скачайте USB драйвер CDM2xxxx\_setup.exe по адресу: <http://www.firstdegreefitness.com/support/software-supports/user-guides-for-usb-ipms>

Программа NetAthlon 2XF for Rowers доступна по адресу: <http://www.webracing.org/downloads.htm>



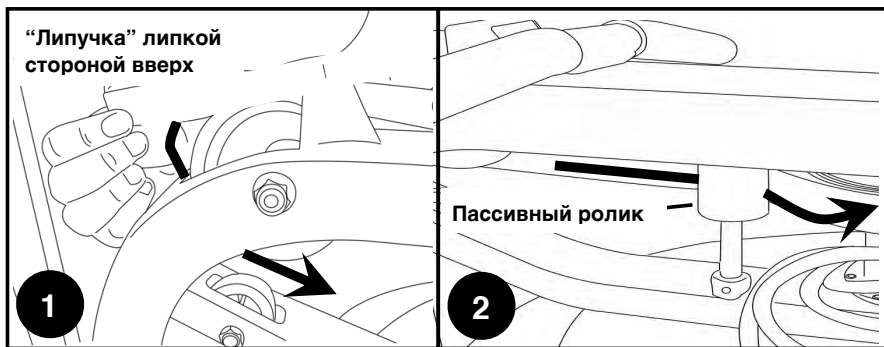
### Снятие тягового ремня:

1. Тяните рукоятку тяги до тех пор, пока ремень не отстегнется от ролика. При этом вы услышите звук отстегивающейся застежки-“липучки”
2. Отрежьте пластиковый фиксатор, удерживающий эластичный шнур и протяните шнур через все три ролика. Оставьте свободный конец на верхней плоскости бака.



### Установка тягового ремня:

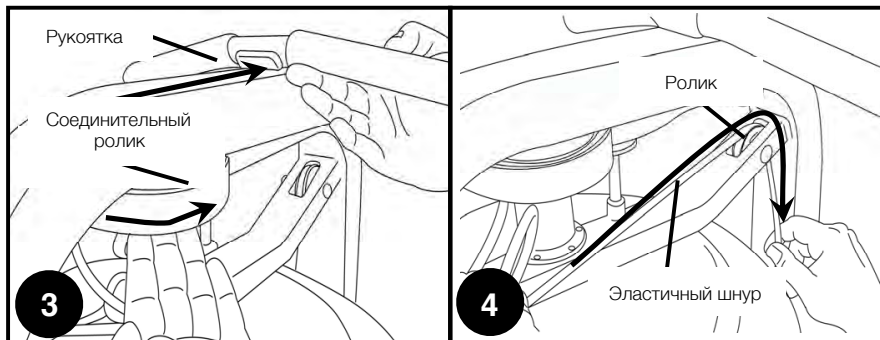
1. Проведите тяговый ремень через гребной ролик, чтобы “липучка” смотрела липкой стороной вверх.



2. Проведите ремень вокруг пассивного ролика, как показано на рисунке. Прикрепите “липучку” ремня к специальной кромке на соединительном ролике.

### Установка тягового ремня (продолжение):

3. Намотайте ремень на соединительный ролик пока гребная рукоятка не займет свое крайнее переднее положение.



4. Проведите эластичный шнур через все ролики, обойдя пассивный ролик с противоположной от ремня стороны. Закрепите ремень с помощью пластикового фиксатора.

**Примечание:** Отрегулируйте натяжение шнура, чтобы рукоятка свободно достигала дальнего края сидения, а с другой стороны, он был натянут в коротком положении.



<b>Проблема</b>	<b>Причина</b>	<b>Устранение</b>
Помутнение воды в баке	Возможно, тренажер под прямыми лучами солнца или вода нуждается в биологической очистке.	Расположить тренажер в тени. Замените воду и проведите биологическую очистку с помощью 1 хлорной таблетки.
Тяговый ремень соскальзывает с ролика	Недостаточное натяжение эластичного шнура.	Отрегулируйте натяжение эластичного шнура.
Компьютер включается, но не показывает все параметры	Потеряно соединение с датчиком.  Увеличилось расстояние между датчиком и магнитным кольцом.  Сместился датчик.	Проверьте разъемы датчика.  Проверьте расстояние между датчиком и магнитным кольцом, используя заднюю крышку компьютера. Поправьте датчик.
Компьютер не включается	Элементы питания разряжены или неправильно вставлены.	Проверьте полярность элементов питания или замените их.



**First Degree Fitness Ltd.**

21 McDonald Crescent, Bassendean.  
Western Australia. 6054

Phone: +61 8 9379 1888

Fax: +61 8 9379 1777

Web: [firstdegreefitness.com](http://firstdegreefitness.com)

**ООО “Ферст Дегри Фитнес Рус”**

Куркинское ш., стр.2, БЦ Aerocity  
141407, МО, г.Химки

Phone: +7 499 649 6403

Email: [info@fdfitness.ru](mailto:info@fdfitness.ru)

Web: [FDFitness.ru](http://FDFitness.ru)