


# **SCHWINN<sup>®</sup>** **570E**



 Настоящее изделие соответствует действующим требованиям к маркировке знаком CE.

**РУКОВОДСТВО ПО СБОРКЕ/РУКОВОДСТВО ПОЛЬЗОВАТЕЛЯ**

Важные правила техники безопасности	3	Подключение Bluetooth®	28
Предупреждающие этикетки по технике безопасности и серийный номер	5	Операции удаленного контроля ЧСС	29
Инструкции по заземлению	6	Включение питания/холостой режим	31
Технические характеристики	7	Начальная установка	31
Перед сборкой	7	Программа быстрого старта	32
Детали	8	Профили пользователей	32
Металлические крепежные изделия	9	Программы профилей	32
Инструменты	9	Приостановка или остановка	34
Сборка	10	Режим результатов/нормализации	38
Перемещение тренажера	22	Статистика ОТСЛЕЖИВАНИЯ ЦЕЛИ	38
Регулировка уровня тренажера	23	Режим настройки консоли	38
Функции	24	Техническое обслуживание	40
Функции консоли	25	Детали для технического обслуживания	41
		Поиск и устранение неисправностей	42
			44

Для подтверждения гарантии храните оригинальное доказательство покупки и запишите следующую информацию:

**Серийный номер** \_\_\_\_\_  
**Дата покупки** \_\_\_\_\_

Для регистрации гарантии на изделие свяжитесь с местным торговым представителем.

Чтобы получить сведения касательно гарантийных обязательств, либо если у вас возникли вопросы относительно изделия или проблем с ним, свяжитесь с местным торговым представителем Schwinn. Найти местного торгового представителя можно на веб-сайте **www.nautilusinternational.com**

Nautilus, Inc., www.NautilusInc.com — служба поддержки клиентов: [technics@nautilus.com](mailto:technics@nautilus.com) | Nautilus, Inc., 18225 NE Riverside Parkway, Portland, OR 97230 USA | Напечатано в Китае | © 2014 Nautilus, Inc. | Символ © указывает на товарные знаки, зарегистрированные в Соединенных Штатах. Эти товарные знаки могут быть зарегистрированы в других странах или могут быть иным образом защищены общим правом. Торговые марки. Schwinn, логотип Schwinn Quality, Schwinn 570, Schwinn Connect, Bowflex, Nautilus и Universal являются товарными знаками, которыми или лицензиями на которые владеет Nautilus, Inc. Торговые марки Polar®, OwnCode®, MyFitnessPal®, WD-40® и Lube-N-Walk® являются собственностью соответствующих компаний.

При эксплуатации электробытовых приборов необходимо всегда выполнять первоочередные меры предосторожности:

**!** Это обозначение указывает на потенциально опасную ситуацию, способную привести к смерти или серьезной травме.

Соблюдайте приведенные ниже меры предосторожности.

**!** Прочтите все предупреждения, находящиеся на тренажере, и вникните в их суть.

**⚠ DANGER** Внимательно и полностью ознакомьтесь с инструкциями по сборке. Полностью прочтите и усвойте руководство. Сохраните руководство на будущее.

**⚠ DANGER** Для снижения опасности поражения электрическим током или безнадзорного использования оборудования всегда отключайте шнур питания тренажера от электрической розетки сразу по окончании использования и перед чисткой.

**⚠ WARNING** Для снижения риска ожогов, электрических и механических травм необходимо прочитать и вникнуть в суть руководства пользователя. Несоблюдение приведенных в документе указаний может повлечь серьезные электротравмы (в т. ч. и ведущие к летальному исходу), а также прочие серьезные травмы.

- Не разрешайте находящимся рядом взрослым людям и детям подходить к изделию, которое вы собираете.
- Не подключайте электропитание к тренажеру до получения соответствующего указания.
- Ни в коем случае не оставляйте подключенный к сети тренажер без присмотра. Отключите его шнур от электрической розетки, когда не пользуетесь им, а также перед установкой или демонтажем деталей.
- Перед каждым использованием проверяйте тренажер на предмет повреждений электрического шнура, ослабления затяжки деталей или признаков износа. Не следует использовать тренажер при обнаружении подобных дефектов. Для получения информации по ремонту обратитесь к местному торговому представителю.
- Устройство не предназначено для использования лицами с нарушениями здоровья, если такие нарушения влияют на безопасную эксплуатацию беговой дорожки либо создают риск травмирования пользователя.
- Не роняйте и не суйте никакие предметы в отверстия тренажера.
- Ни в коем случае не запускайте беговую дорожку, если вентиляционные отверстия перекрыты чем-либо. Следите, чтобы вентиляционные отверстия не забивались ворсом, волосами и т. п.
- Не собирайте тренажер на открытом воздухе или в сыром либо влажном месте.
- Убедитесь в том, что сборка осуществляется в надлежащем рабочем пространстве, на достаточном расстоянии от пешеходного потока и находящихся рядом людей.
- Некоторые компоненты тренажера могут быть тяжелыми или громоздкими. На этапах сборки с использованием таких деталей воспользуйтесь помощью второго человека. Не поднимайте тяжелые детали и не перемещайте громоздкие компоненты самостоятельно.
- Установите тренажер на твердой, ровной, горизонтальной поверхности.
- Не пытайтесь изменить конструкцию или функциональное назначение данного тренажера. Это может нарушить безопасность тренажера, а также приведет к аннулированию гарантии.
- При необходимости замены деталей используйте только оригинальные запасные части и металлические крепежные средства компании Schwinn. Использование неоригинальных запасных частей может подвергнуть пользователей опасности, вызвать неисправность тренажера и привести к аннулированию гарантии.
- Не используйте тренажер до полного завершения сборки и проверки правильности его функционирования в соответствии с руководством.
- Используйте тренажер только по назначению, как описано в данном руководстве. Не используйте приспособления, не рекомендованные производителем.
- Выполните все этапы сборки в приведенном порядке. Неправильная сборка может привести к травме или неправильной работе.
- Подключайте тренажер только к розетке, снабженной надлежащим заземлением (см. Инструкции по заземлению).
- Держите шнур питания тренажера вдали от источников тепла и горячих поверхностей. Не пользуйтесь тренажером в местах применения аэрозольных продуктов.
- Для отключения тренажера переведите все переключатели в положение «Выкл.», а затем извлеките вилку из розетки.
- Данное изделие содержит магниты. Магнитные поля могут препятствовать нормальному использованию определенных медицинских устройств на близком расстоянии. Пользователи могут приближаться к магнитам во время сборки, технического обслуживания и/или использования изделия. Учитывая очевидную важность этих устройств, таких как кардиостимулятор, необходимо получить консультации в медицинском учреждении по использованию данного оборудования. Для определения местоположения магнитов на данном изделии обратитесь к разделу «Предупредительные этикетки по технике безопасности и серийный номер».
- СОХРАНИТЕ ЭТУ ИНСТРУКЦИЮ.

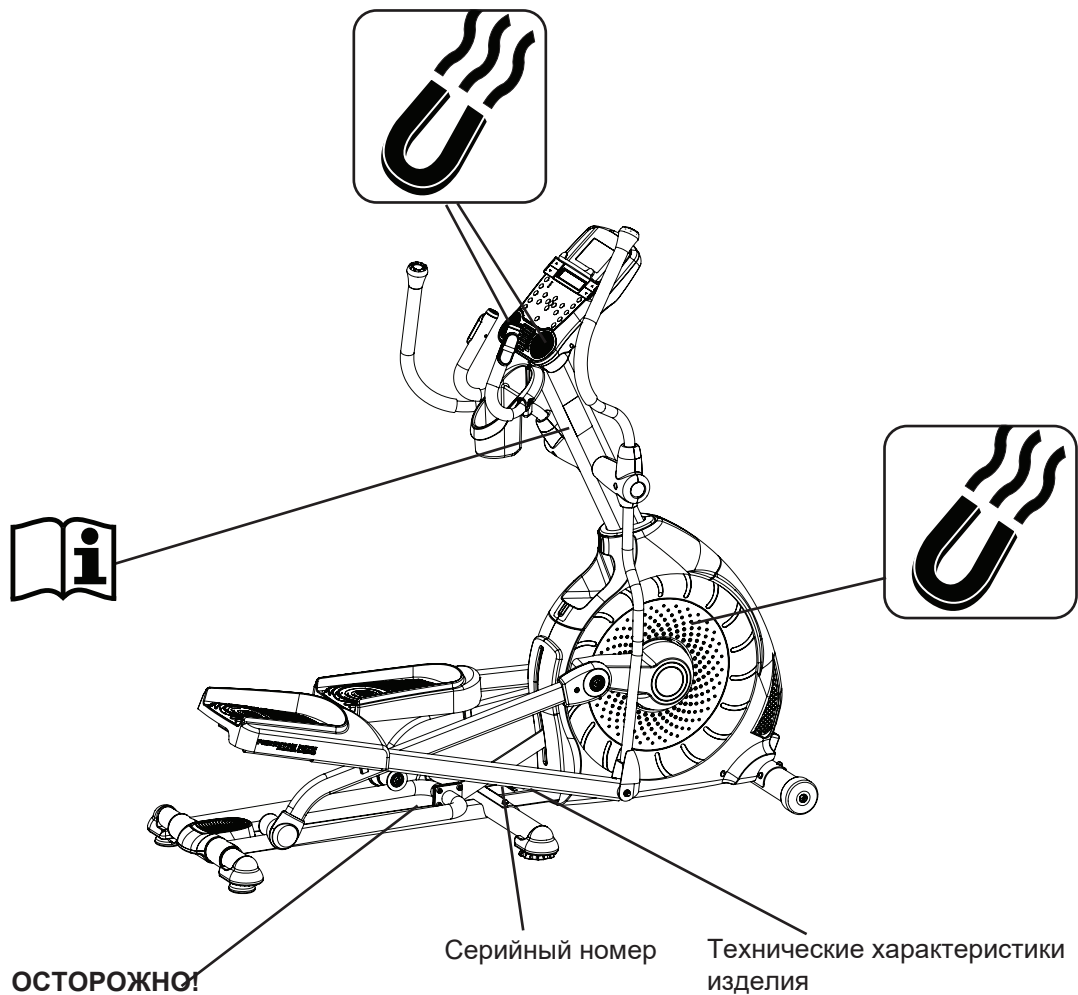
**Перед использованием оборудования соблюдайте приведенные ниже меры предосторожности.**



**Полностью прочтите и усвойте руководство. Сохраните руководство на будущее.**

**Прочтите все предупреждения, находящиеся на тренажере, и вникните в их суть. Если предупреждающие наклейки отклеятся, станут нечитаемыми или сместятся, для их замены свяжитесь с местным торговым представителем.**

- Детям нельзя разрешать пользоваться тренажером или приближаться к нему. Движущиеся детали и некоторые функции тренажера могут представлять опасность для детей.
- Не предназначено для использования лицами младше 14 лет.
- Перед тем как приступить к программе тренировок, проконсультируйтесь с врачом. Прекратите тренировку, если чувствуете боль или сдавливание в груди, если у вас развивается одышка или слабость. Перед повторным использованием тренажера проконсультируйтесь с врачом. Пользуйтесь значениями, подсчитанными или измеренными компьютером тренажера, исключительно для справки.
- Перед каждым использованием проверяйте тренажер на предмет повреждений электрического шнура, розетки питания, а также ослабления затяжки деталей и признаков износа. Не следует использовать тренажер при обнаружении подобных дефектов. Для получения информации по ремонту обратитесь к местному торговому представителю.
- Максимальный вес пользователя: 136 кг (300 фунтов). Не следует использовать тренажер, если ваш вес превышает указанный.
- Не носите свободную одежду или ювелирные изделия. Данный тренажер содержит движущиеся детали. Не вставляйте пальцы или предметы внутрь движущихся деталей тренажера.
- При использовании данного тренажера всегда носите спортивную обувь на каучуковой подошве. Не занимайтесь на тренажере босиком или в одних носках.
- Установите и используйте данный тренажер на твердой, ровной, горизонтальной поверхности.
- Соблюдайте осторожность, становясь на тренажер и сходя с него. Перед тем как ступить на движущееся полотно, воспользуйтесь входящими в комплект поддерживающими платформами для ног, предназначенными для удержания равновесия.
- Полностью отключите электропитание перед обслуживанием данного тренажера.
- Не пользуйтесь тренажером на открытом воздухе или в сыром либо влажном месте.
- Свободное пространство должно составлять не менее 0,6 м (24 дюймов) с каждой стороны тренажера и 2 м (79 дюйма) — сзади. Это рекомендованное безопасное расстояние для обеспечения доступа к тренажеру и прохода вокруг него, а также спуска с него в аварийной ситуации. Не допускайте в эту зону посторонних во время использования тренажера.
- Не перенапрягайтесь во время тренировки. Пользуйтесь тренажером так, как описано в настоящем руководстве. Выполняйте все регулярные и периодические процедуры по техническому обслуживанию, рекомендованные настоящим руководством пользователя.
- Перед началом эксплуатации тренажера прочитайте, усвойте и испытайте процедуру аварийного останова.
- Поддерживайте чистоту и сухость бегового полотна.
- Не роняйте и не суйте никакие предметы в отверстия тренажера.
- Не становитесь на кожух двигателя тренажера либо на крышку передней панели.
- Держите шнур питания тренажера вдали от источников тепла и горячих поверхностей.
- Данный тренажер должен подключаться к выделенной цепи электрического питания с надлежащими характеристиками тока. При этом к указанной сети не должны подключаться никакие другие приборы.
- Подключайте шнур питания исключительно к сети, способной выдержать минимальный ток 10 А без применения других нагрузок.
- Подключайте тренажер исключительно к заземленной надлежащим образом розетке; при необходимости посоветуйтесь с лицензированным электриком.
- Не пользуйтесь тренажером в местах применения аэрозольных продуктов.
- Избегайте попадания жидкостей на электронный контроллер. При контакте контроллера с жидкостью он должен быть проверен и испытан на безопасность квалифицированным техническим специалистом, прежде чем можно будет повторно запускать тренажер.
- Ни в коем случае не снимайте кожух двигателя тренажера: в указанном месте присутствует высокое напряжение. Компоненты тренажера могут обслуживаться исключительно квалифицированным сервисным персоналом.
- Электрическая проводка в помещении, в котором планируется использование тренажера, должна соответствовать применимым местным и региональным требованиям.
- Занятия на данном тренажере требуют координации и равновесия. Обязательно учитывайте возможность изменений скорости полотна и угла наклона платформы во время тренировок и будьте внимательны, чтобы избежать потери равновесия и возможной травмы.
- Ни в коем случае не оставляйте подключенный к сети тренажер без присмотра. Отключите его шнур от электрической розетки, когда не пользуетесь им, а также перед установкой или демонтажем деталей.
- Используйте тренажер только по назначению, как описано в данном руководстве. Не используйте приспособления, не рекомендованные производителем.
- Данное изделие не предназначено для использования лицами с ограниченными физическими, сенсорными или умственными способностями, а также лицами без необходимого опыта и знаний (в т. ч. детьми). Исключение составляют случаи, когда указанные лица находятся под постоянным присмотром и получают указания относительно использования устройства от лица, которое отвечает за их безопасность.



**ОСТОРОЖНО!**

- Держите руки и ноги на расстоянии от вращающихся и движущихся деталей.

## Инструкции по заземлению

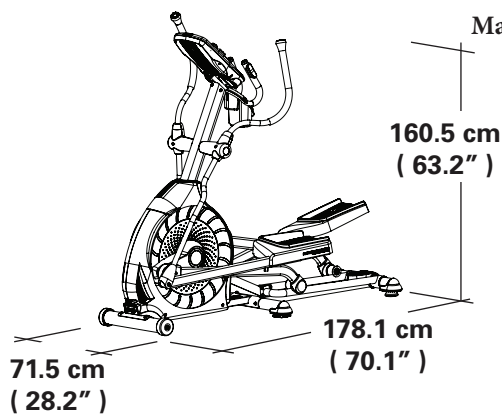
Данный продукт должен быть электрически заземлен. В случае неисправности правильное заземление снижает опасность поражения электрическим током. Электрический шнур тренажера снабжен проводником заземления и должен быть подключен к розетке, установленной и заземленной надлежащим образом.

**▲ОПАСНО!** Электрическая проводка должна быть проложена в соответствии с государственными и региональными стандартами и постановлениями. Неправильное подключение проводника заземления тренажера может привести к опасности поражения электрическим током. Если вы не уверены, что тренажер заземлен надлежащим образом, проконсультируйтесь с квалифицированным электриком. Не следует заменять электрическую вилку тренажера. Если она не соответствует типу розетки, пригласите квалифицированного электрика для установки электрической розетки необходимого типа.

Если вы подключаете тренажер к розетке, снабженной дифференциальным автоматическим выключателем со встроенной защитой от сверхтоков, во время эксплуатации тренажера может произойти срабатывание выключателя. Для защиты тренажера рекомендуется использовать сетевой фильтр.

**▲** При использовании с тренажером сетевого фильтра убедитесь, что он отвечает требованиям для данного оборудования (220—240 В переменного тока). Не подключайте к сетевому фильтру совместно с тренажером какое-либо другое оборудование или аппаратуру.

Убедитесь, что тренажер подключен к электрической розетке того же типа, что и вилка тренажера. Использовать с данным продуктом какие-либо сетевые адаптеры недопустимо.

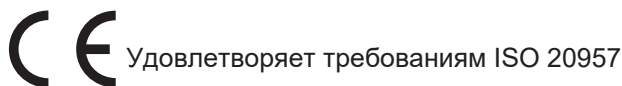


Максимальный вес пользователя: 136 кг ( 300 фунтов )  
 Макс. высота педалей - при полном наклоне 66.1 см ( 26.0" )  
 Высота тренажера 76.5 см ( 168.7 фунтов )

Общая площадь, занимаемая оборудованием (площадь основания): 12734.2 см<sup>2</sup> ( 1976.8 дюймов<sup>2</sup> )

Требования к электропитанию:  
 Рабочее напряжение: 220—240 В пер. тока, 50 Гц 1 А  
 Рабочий ток:

Соответствует следующим стандартам:



Подключение:



НЕ выбрасывайте настоящее изделие вместе с обычным мусором. Данное изделие подлежит утилизации. Чтобы правильно утилизировать этот продукт, используйте предписанные методы в утвержденном центре утилизации.

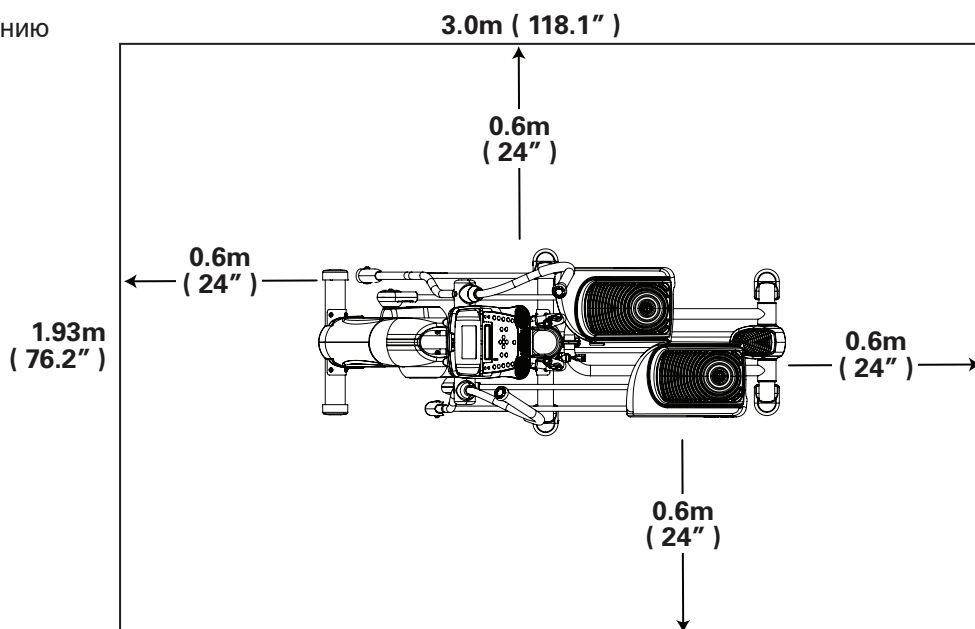
### Перед сборкой

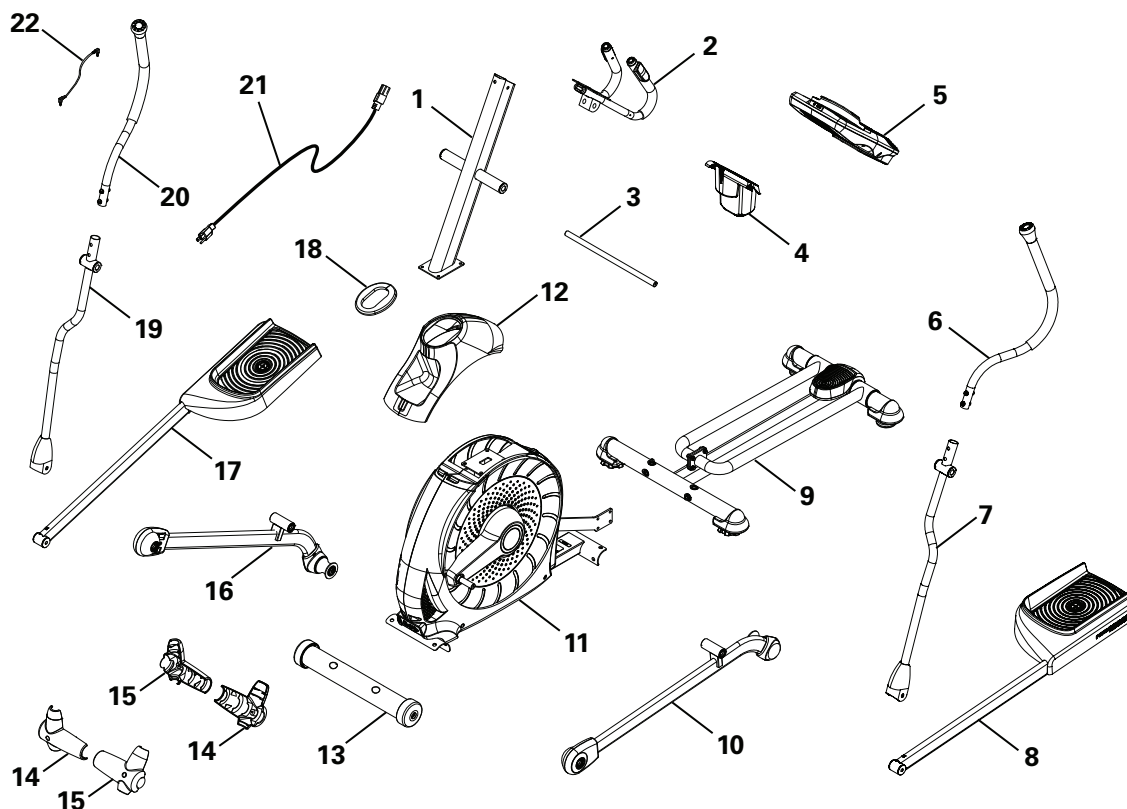
Выберите участок, где вы собираетесь установить и использовать свой тренажер. Для безопасной эксплуатации тренажер должен располагаться на твердой ровной поверхности. Размер зоны тренировки должен составлять не менее 193 x 305 см (76 x 120 дюймов). Обязательно предусмотрите достаточный зазор по высоте в используемой области тренировки, принимая во внимание рост пользователя и максимальный наклон спортивного тренажера.

Основные рекомендации по осуществлению сборки:

При сборке тренажера следуйте этим основным позициям:

- Перед сборкой внимательно ознакомьтесь с разделом «Важные правила техники безопасности».
- Подберите все детали, необходимые для каждого этапа сборки.
- Используйте рекомендованные гаечные ключи; если не указано иное, при затягивании поворачивайте болты и гайки вправо (по часовой стрелке), а при ослаблении — влево (против часовой стрелки).
- При соединении двух деталей слегка поднимите их и посмотрите через отверстия для болта, чтобы облегчить его продевание через отверстия.
- Для сборки может потребоваться участие двух человек.

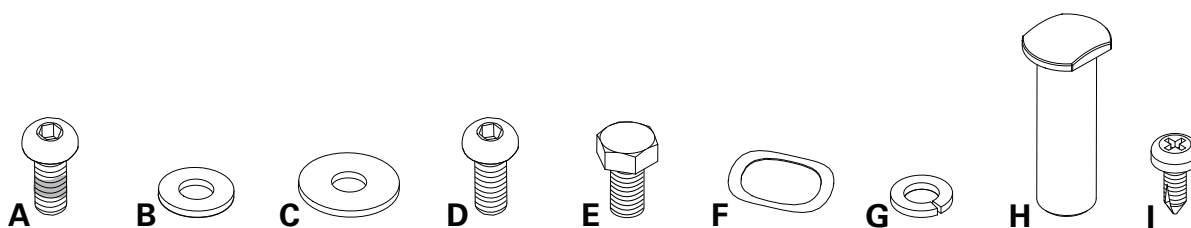




Для маркировки все правых деталей (" R ") и левых деталей (" L ") используются соответствующие ярлыки.

Поз.	Кол-во	Описание	Поз.	Кол-во	Описание
1	1	Сборка консоли	13	1	Передний стабилизатор
2	1	Статичные рукояти	14	2	Внутренний кожух рукояти
3	1	Поворотная штанга	15	2	Наружный кожух рукояти
4	1	Держатель бутылки	16	1	Правая ножка
5	1	Консоль	17	1	Правая педаль
6	1	Верхняя левая ручка рукояти	18	1	Колпачоко кожуха
7	1	Нижняя левая ручка рукояти	19	1	Нижняя правая ручка рукояти
8	1	Левая педаль	20	1	Верхняя правая ручка рукояти
9	1	Сборка поручней	21	1	Шнур питания
10	1	Левая ножка	22	1	Шнур для MP3
11	1	Рама	23	1	Бутылка с силиконовой смазкой (не показана)
12	1	Верхний кожух			





Поз.	Кол-во	Описание	Поз.	Кол-во	Описание
A	6	Винт с головкой с шестигранным углубл. под ключ M8x16 (с адгезивом Loctite®)	F	6	Волнистая шайба
B	4	Плоская шайба, M8	G	12	Гровер, M8
C	8	Широкая шайба, M8	H	2	Поворотный фиттинг
D	4	Винт с головкой с шестигранным углубл. под ключ M8x16	I	4	Крестообразный винт, M5x12
E	2	Винт с шестигр. головкой, M8x20			

Примечание: Крепежные элементы предоставляются в качестве запасных частей в Спецификации оборудования. Обратите внимание, что после надлежащей сборки могут остаться незадействованные крепежные элементы

## Инструменты В комплекте



6 мм

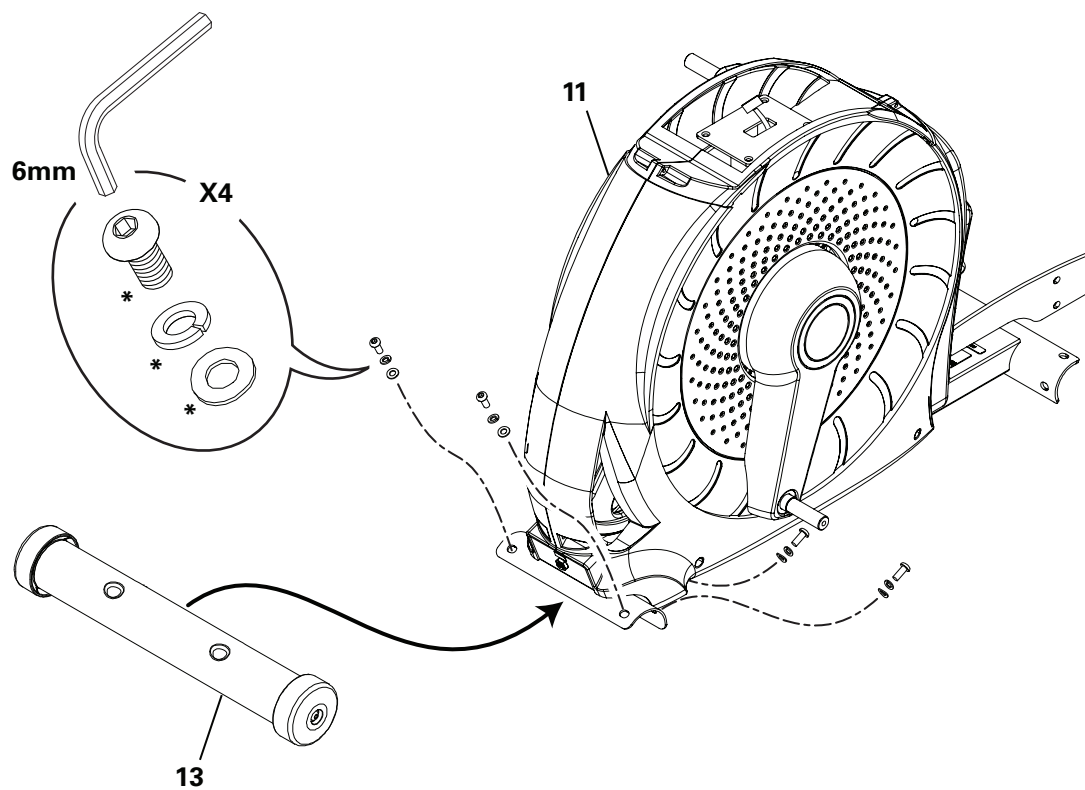


#2  
13 мм  
15 мм  
19 мм



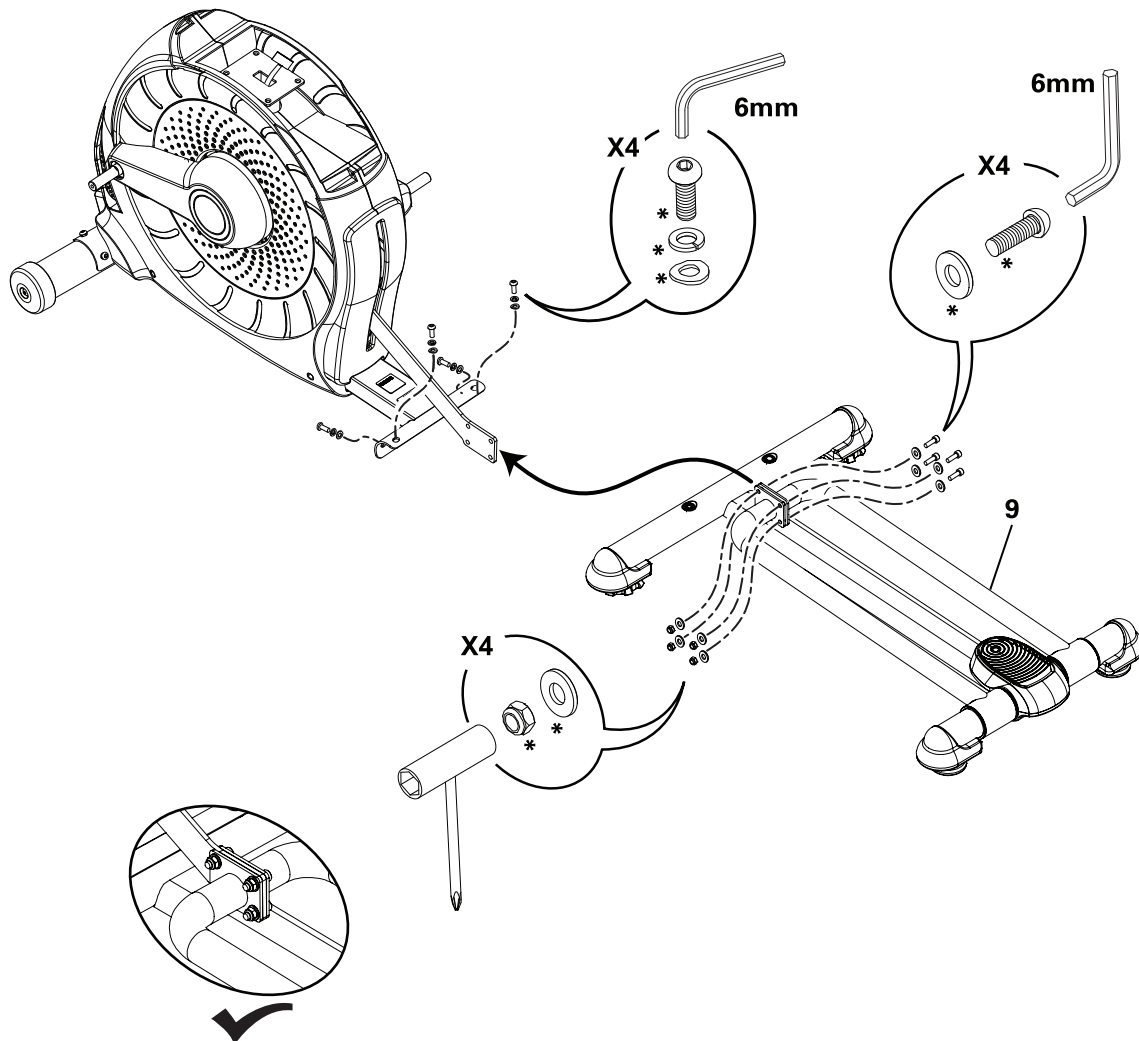
## 1. Соедините передний стабилизатор с рамой

Примечание. Утилизируйте предустановочные крепежные средства.



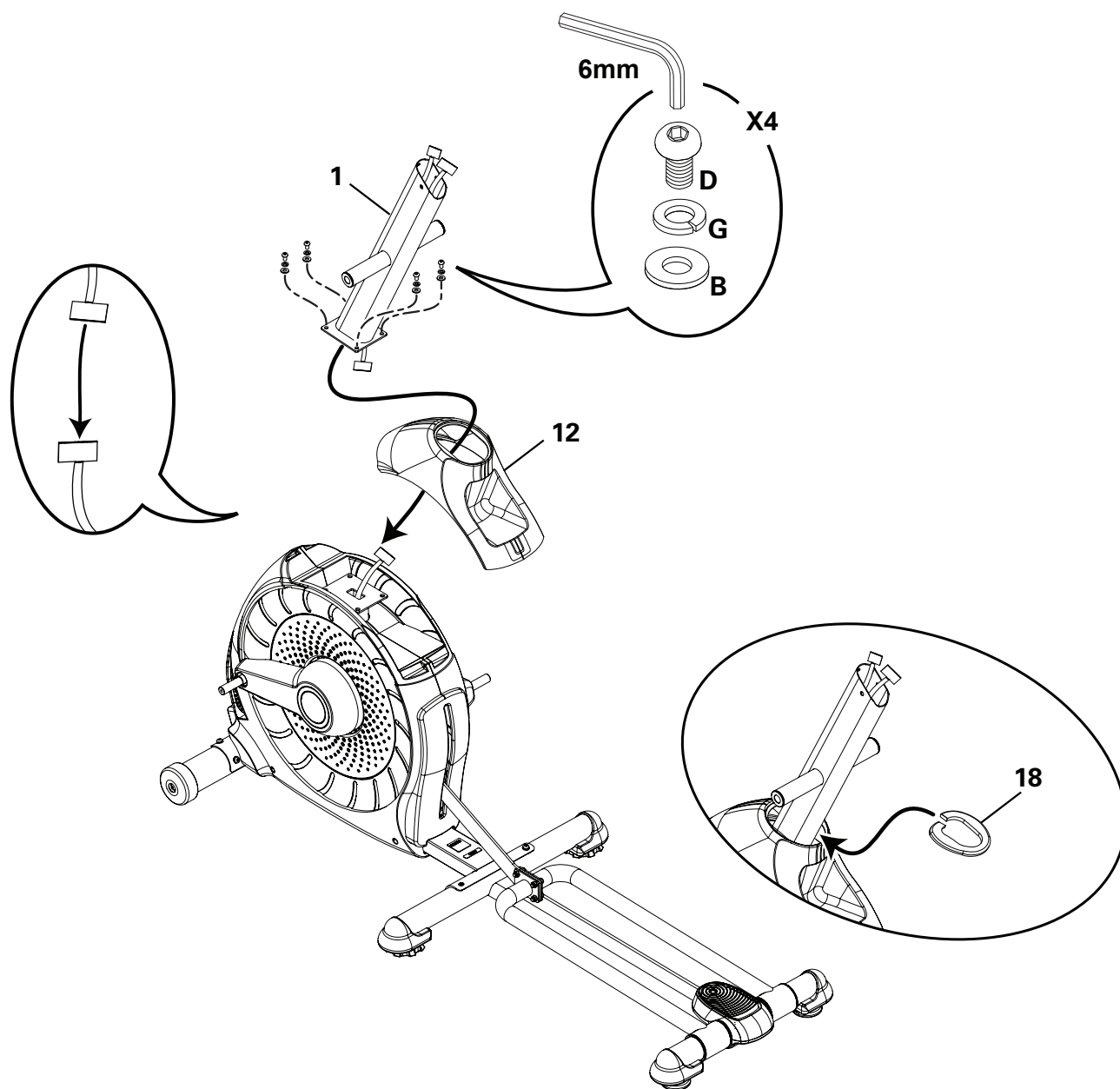
## 2. Соедините сборку поручней со сборкой рамы

Примечание. Утилизируйте предустановочные крепежные средства.

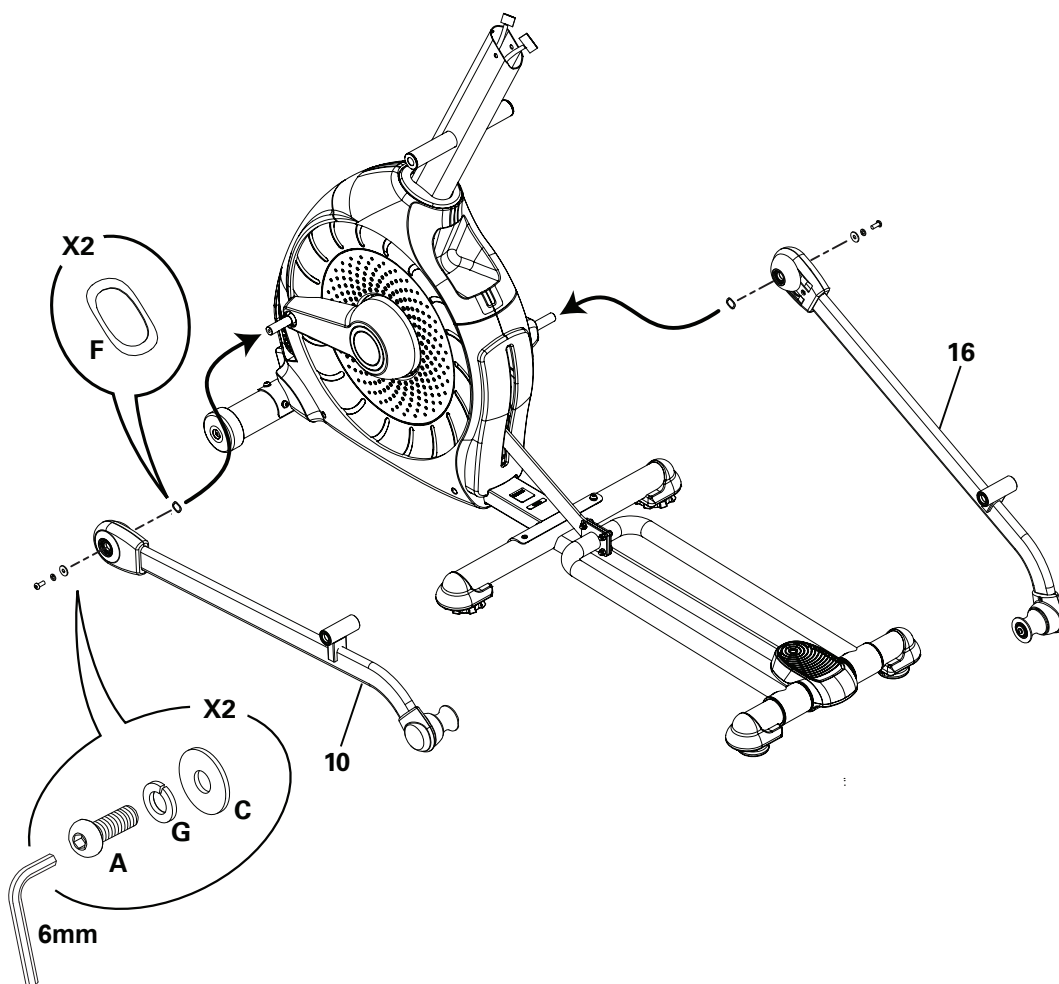


### 3. Соедините кабель и соедините стойку консоли со сборкой рамы

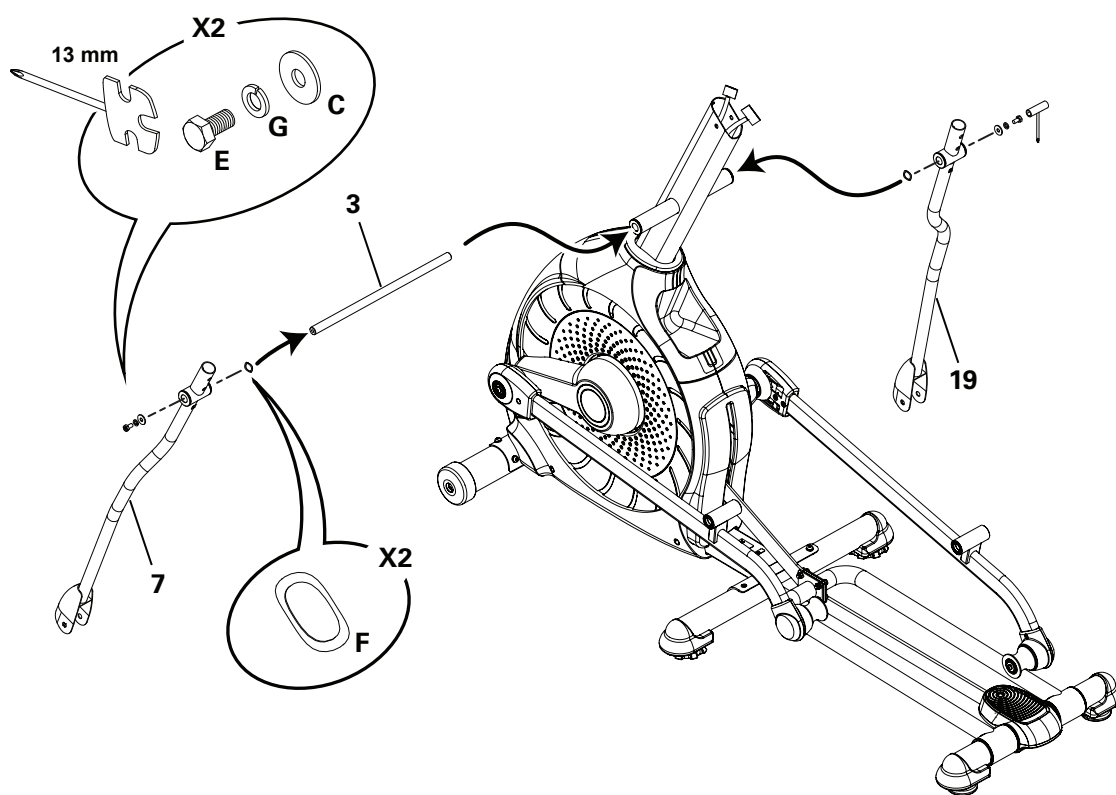
**ПРИМЕЧАНИЕ:** Не пережимайте кабель консоли



#### 4. Соедините ножки со сборкой рамы

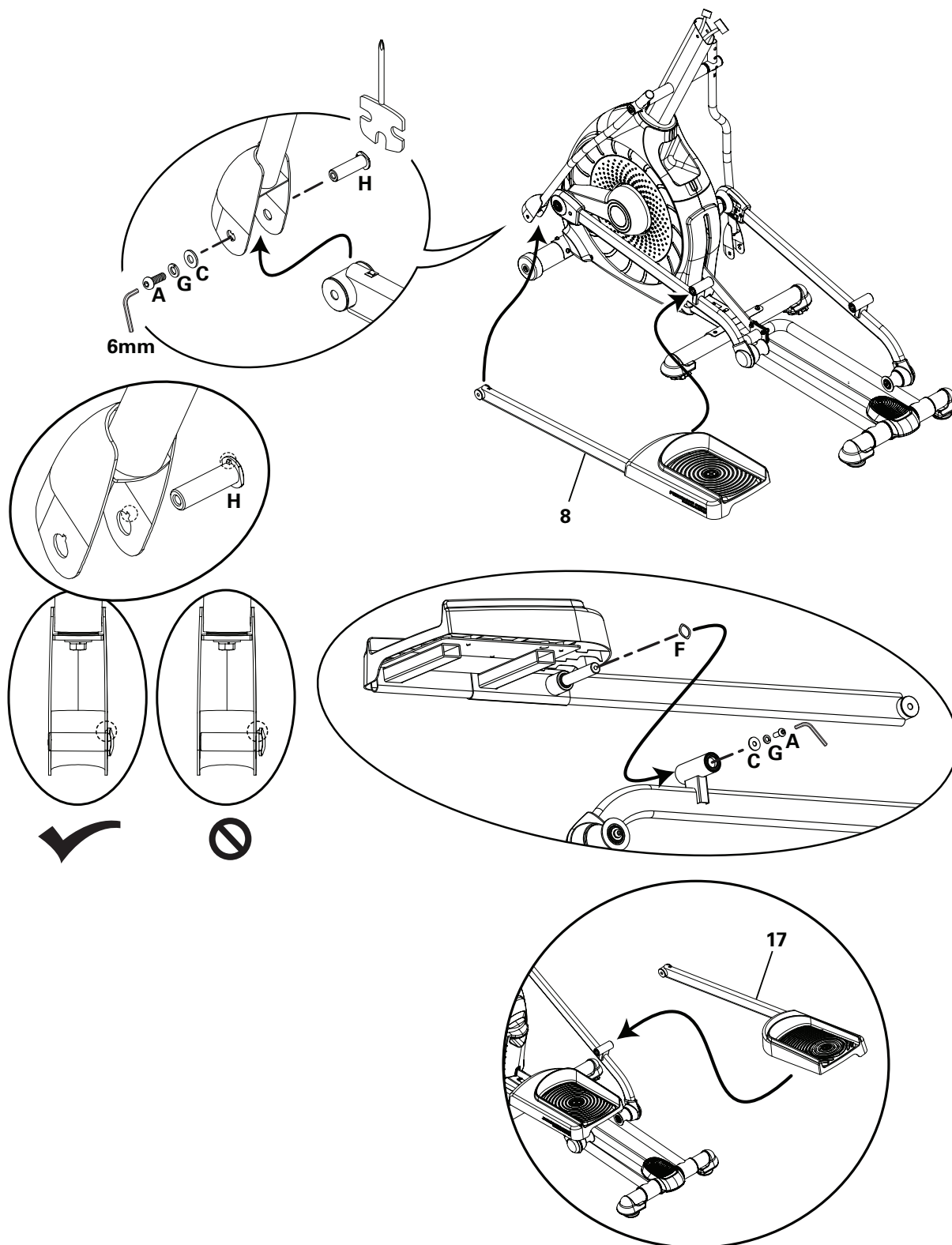


5. Соедините поворотную штангу ручки и нижнюю ручку рукояти со сборкой рамы



## 6. Соедините левую педаль со сборкой рамы

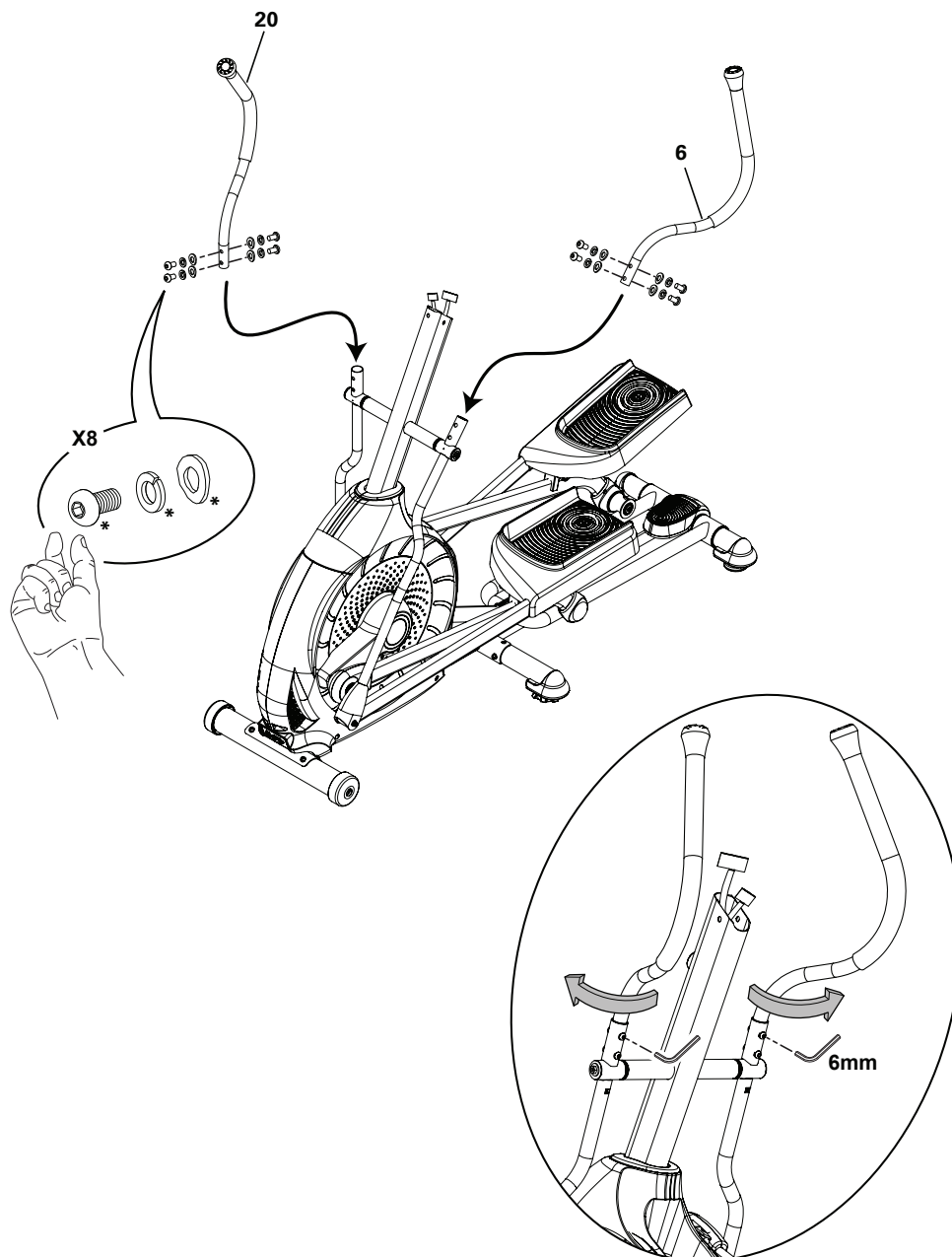
**ПРИМЕЧАНИЕ:** Повторите действие с другой стороны для правой педали (Деталь 17).



## 7. Соедините и отрегулируйте верхние ручки рукоятей со сборкой консоли

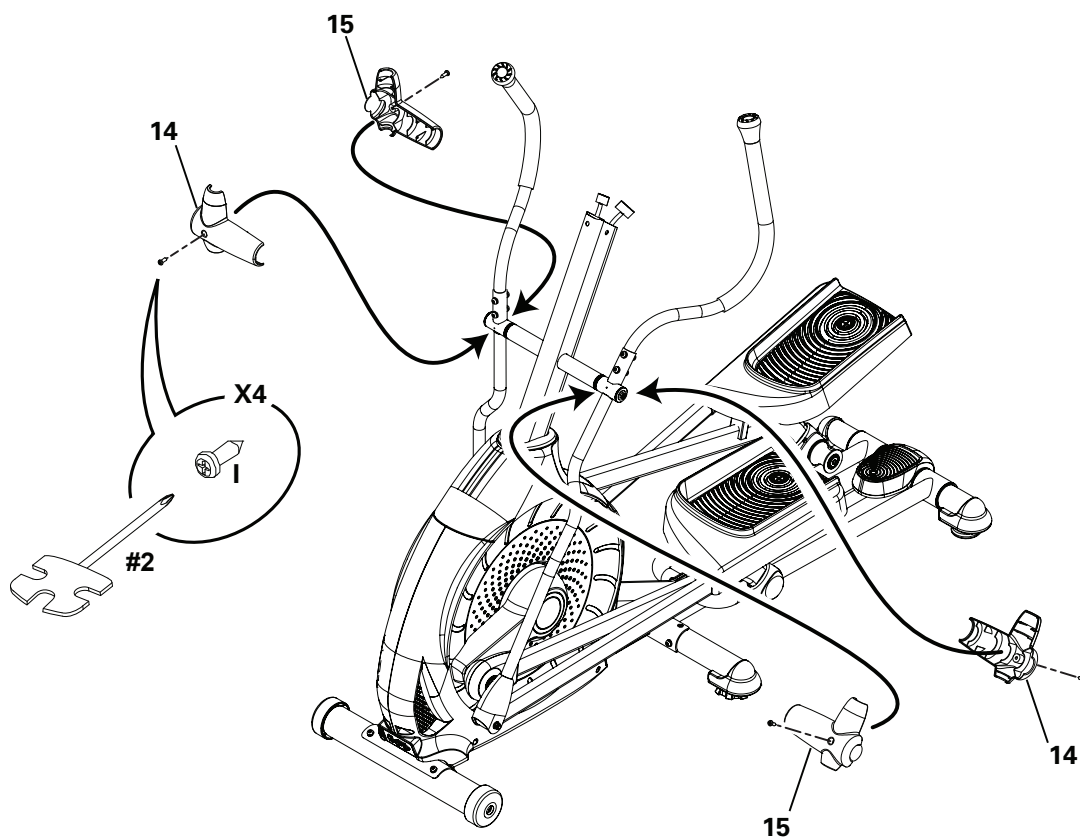
**Примечание:** Оборудование предустановлено и не указано в Карте деталей\*

**!** Убедитесь, что Верхняя ручка рукояти надежно закреплена до начала тренировки



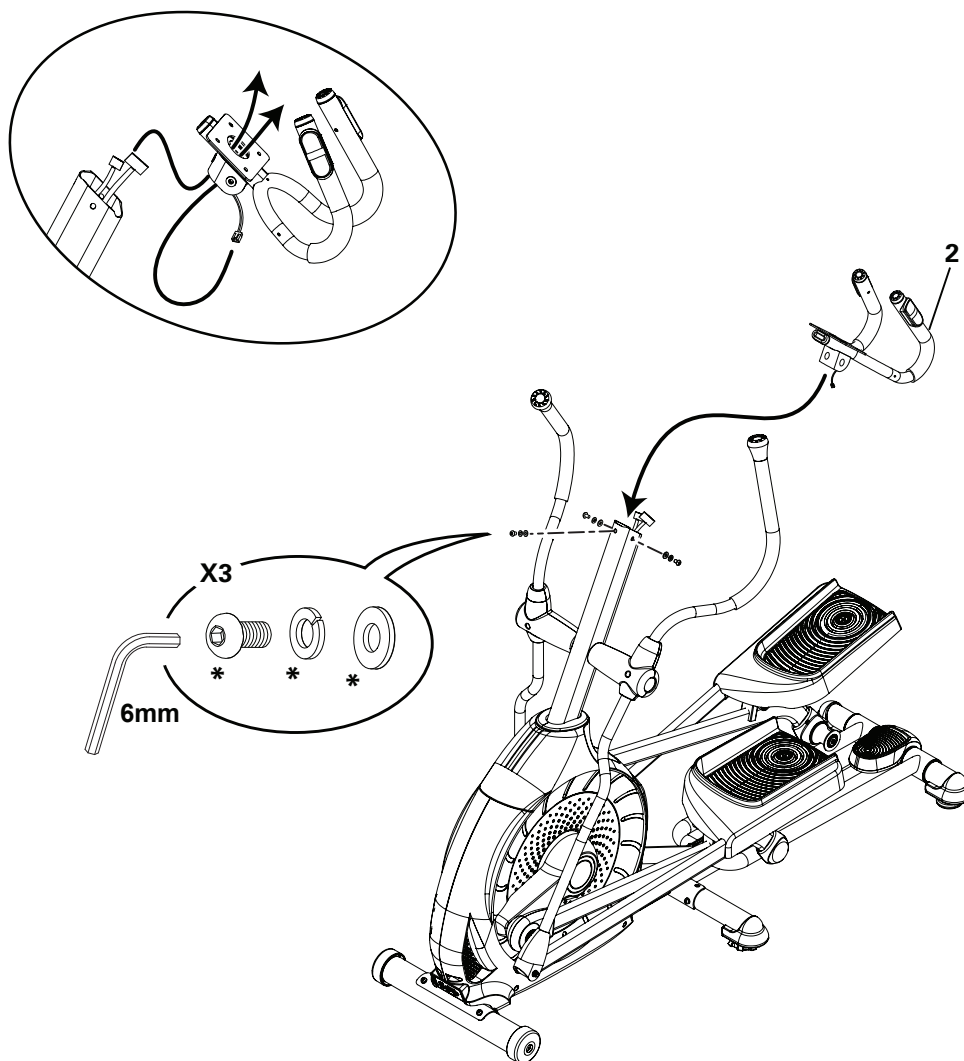


## 8. Соедините кожуи рукоятей со сборкой рамы



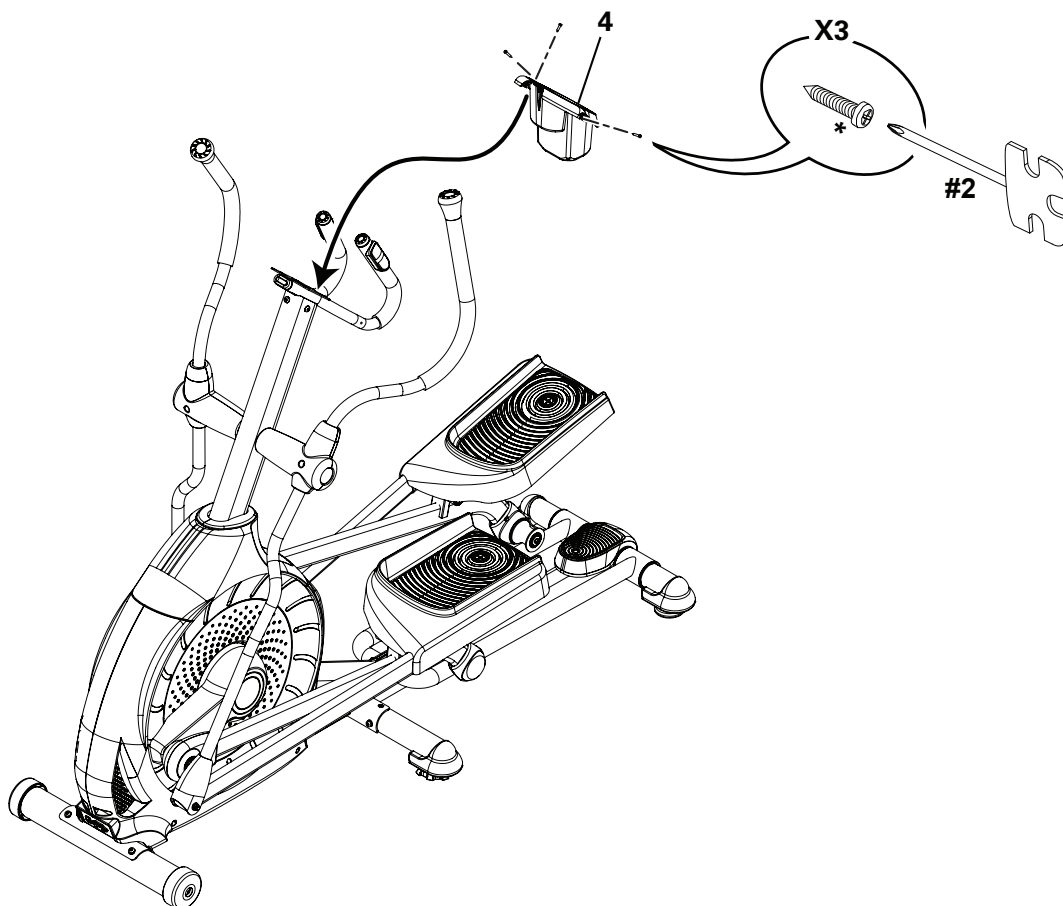
## 9. Направьте кабели и соедините статичные рукояти со сборкой рамы

*ПРИМЕЧАНИЕ: Не пережимайте кабель консоли*



## 10. Соедините держатель для воды со сборкой рамы

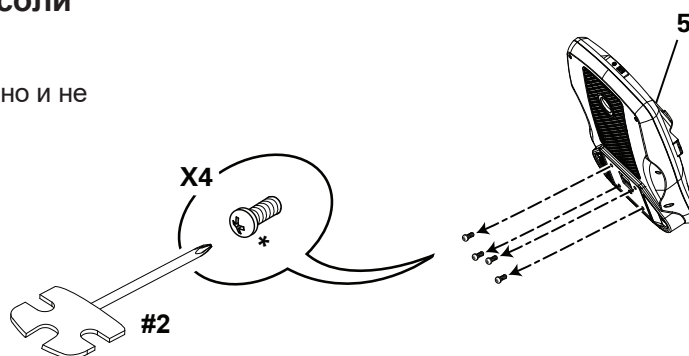
Примечание: Оборудование предустановлено и не указано в Карте деталей\*



## 11. Извлеките крепежные элементы из консоли

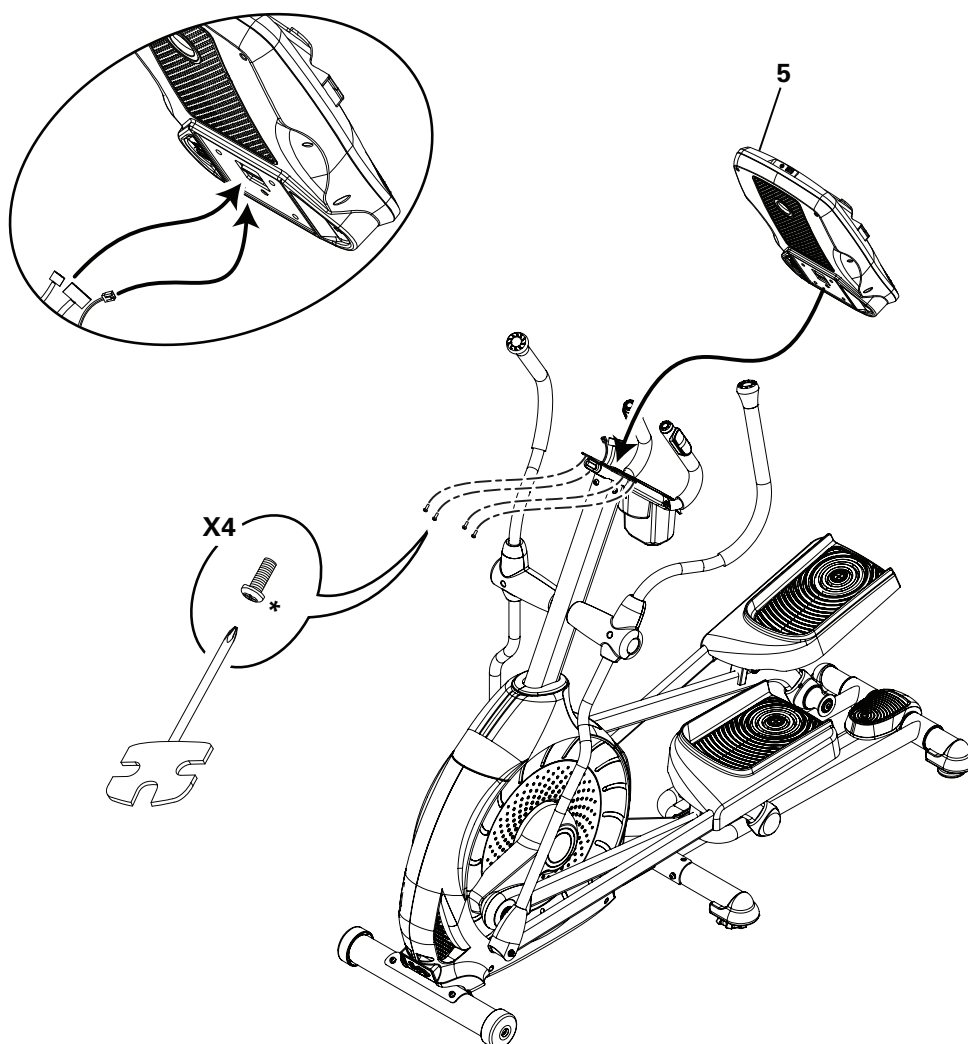
**ПРИМЕЧАНИЕ:** Не сгибайте кабели.

**ПРИМЕЧАНИЕ:** Оборудование предустановлено и не указано в Карте деталей\*



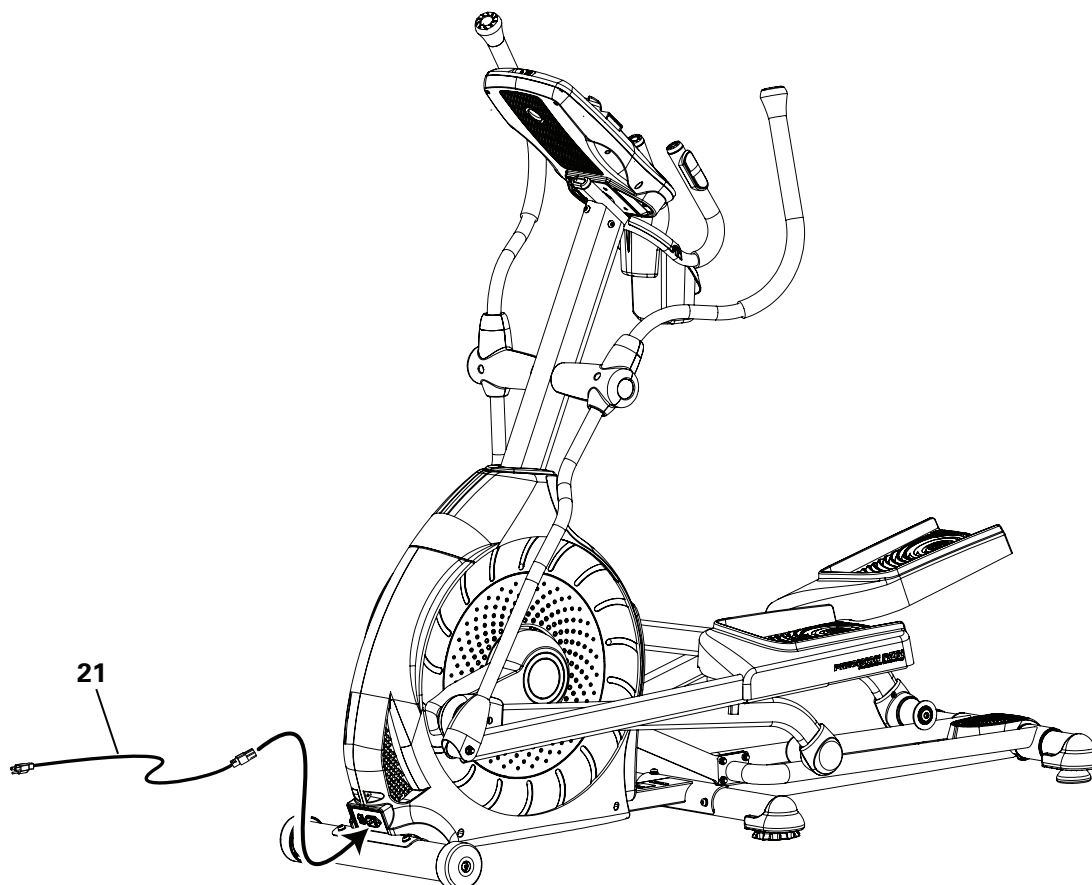
## 12. Подключите кабели и соедините консоль со сборкой рамы

**ПРИМЕЧАНИЕ:** Соедините контактные клипсы с кабельными выводами и убедитесь, что кабельные выводы заблокированы. Не перегибайте кабель.



### 13. Соедините шнур питания со сборкой рамы

**!** Подключите тренажер к надлежаще заземленной розетке. (см. Инструкции по заземлению)



### 14. Заключительная проверка

Проверьте тренажер, чтобы убедиться в том, что все металлические крепежные средства плотно затянуты и компоненты собраны надлежащим образом.

**!** **Примечание:** При необходимости нанесите силиконовую смазку на ткань и протрите направляющие для предотвращения появления шума от роликов. **Силиконовый лубрикант не предназначен для потребления человеком. Держать вне досягаемости детей. Хранить в безопасном месте.**

**!** Обязательно запишите серийный номер в поле, находящемся в начале данного руководства.

**!** Не используйте оборудование до полного завершения сборки и проверки правильности его функционирования в соответствии с руководством пользователя.

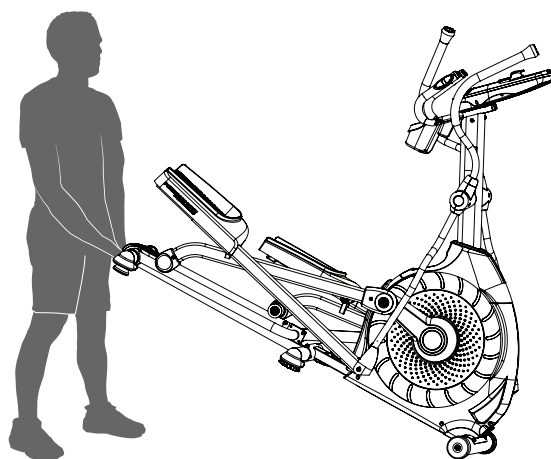
23

### Перемещение тренажера

**!** Тренажер может перемещаться одним или несколькими лицами в зависимости от физических возможностей. Убедитесь, что у вас и ассистирующих лиц достаточно физических возможностей для безопасного перемещения тренажера.

1. Извлеките шнур питания.
2. Используя транспортировочную ручку, осторожно поднимите тренажер на транспортировочные колесики.
3. Переместите тренажер на требуемое место.
4. Аккуратно опустите тренажер в требуемом месте

**ПРИМЕЧАНИЕ:** Передвигайте эллипсоид с осторожностью. Резкие движения могут повредить работе компьютера.



## Регулировка уровня тренажера

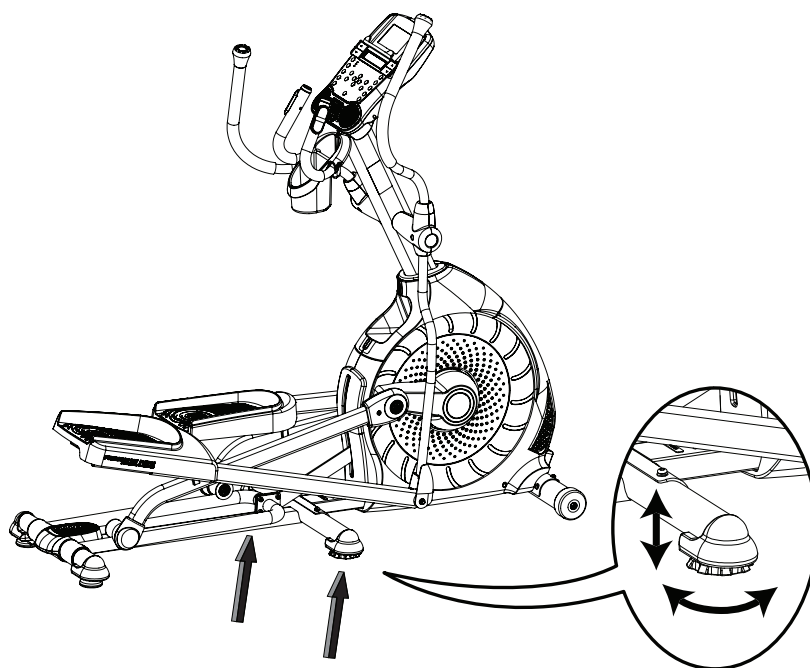
Выровняйте тренажер, если ваша площадка для тренировок является неровной. Для регулировки:

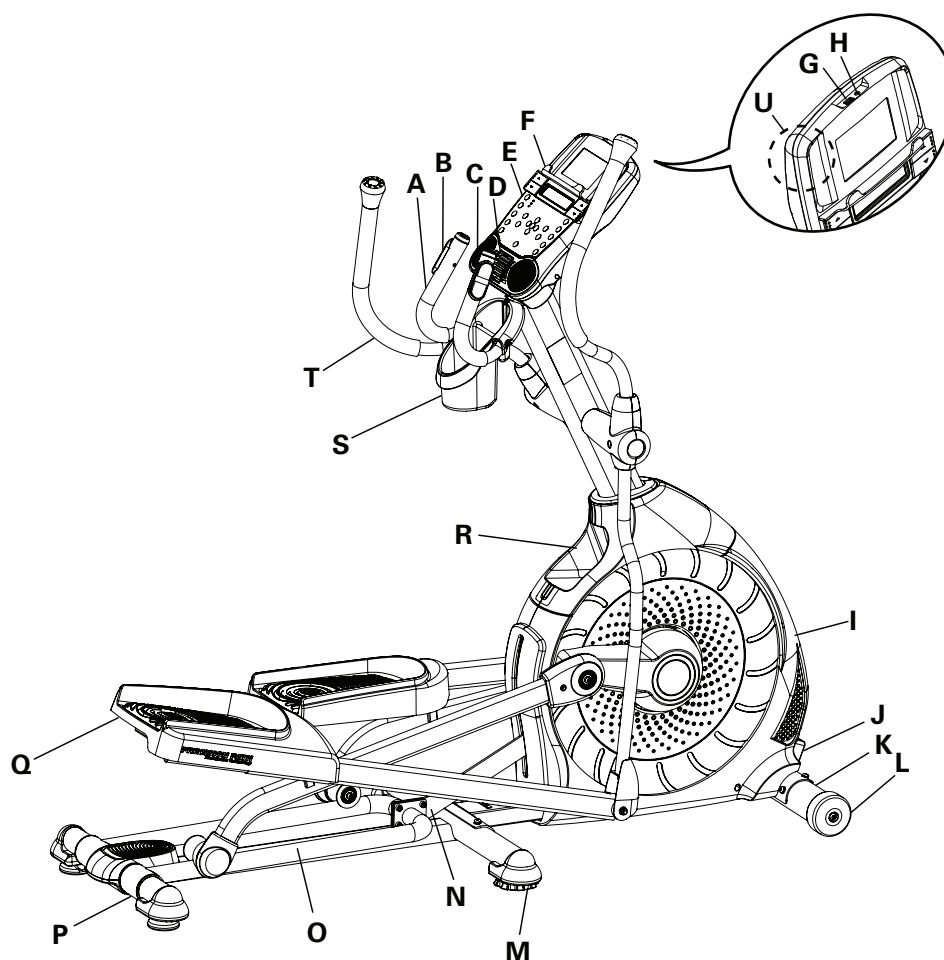
1. Разместите тренажер в зоне тренировки.
2. Займите безопасное положение на направляющих сзади на протяжении ориентировочно 20 сек.
3. Сойдите с тренажера.
4. Ослабьте гайки и настройте регуляторы уровня таким образом, чтобы все регуляторы касались пола.



Не перемещайте регуляторы уровня до высоты, на которой они могут отделиться или отвинтиться от тренажера. В этом случае возможно получение травмы или повреждение тренажера.

5. Выполняйте регулировку до тех пор, пока тренажер не выровняется. Перед тренировкой убедитесь в ровном и устойчивом положении тренажера.





A	Статичная рукоять	L	Транспортировочное колесико
B	Контактные датчики ЧСС	M	Регулятор высоты
C	Акустическая система	N	Наклонная штанга
D	Вентилятор	O	Направляющая
E	Медиа панель	P	Транспортировочная ручка
F	Консоль	Q	Педаль
G	Порт USB	R	Емкость для хранения
H	Вход для MP3	S	Держатель бутылки для воды
I	Маховик, полностью закрыт кожухом	T	Верхняя рукоять
J	Вход адаптера перем.тока / Выключатель	U	Телеметрический датчик сердечного ритма (CP) (не показан)
K	Стабилизатор	V	Соединение Bluetooth® (не показано)

**⚠ WARNING**

Системы контроля сердечного ритма могут быть неточными. Используйте данные показатели только для ознакомительных целей. Перенапряжение при тренировках может привести к серьезной травме или смерти. Если вы чувствуете слабость, немедленно прекратите тренировку.



## Функции консоли

Консоль предоставляет важную информацию о тренировке и позволяет контролировать уровни сопротивления при выполнении упражнений. Консоль оснащена дисплеем Schwinn Dual Track™ с сенсорными кнопками для навигации по программам упражнений.



## Функции клавиатуры

Кнопка увеличения сопротивления (▲) - увеличивает уровень сопротивления во время тренировки

Кнопка уменьшения сопротивления (▼) - уменьшает уровень сопротивления во время тренировки

Кнопка увеличения наклона (▲) - уменьшает угол наклона беговой платформы

Кнопка уменьшения наклона (▼) - увеличивает угол наклона беговой платформы

Кнопка QUICK START (Быстрый старт) - немедленное начало тренировки

Кнопка USER (Пользователь) - выбор профиля пользователя

Кнопка PROGRAMS (Программы) - выбор категории и программы тренировки

Кнопка PAUSE / END - приостанавливает активную тренировку, завершает приостановленную тренировку или возвращает к предыдущему экрану

Кнопка GOAL TRACK - отображает итоги тренировки и результаты для выбранного профиля пользователя

Кнопка увеличения (▲) - повышает текущее значение (возраст, время, расстояние или калории) или осуществляет навигацию по доступным опциям

Кнопка влево (◀) - отображает различные значения тренировки во время тренировки и осуществляет навигацию по доступным опциям

Кнопка «ОК» - запускает программу тренировки, подтверждает информацию или возобновляет приостановленную тренировку

Кнопка вправо (►) - отображает различные значения тренировки во время тренировки и осуществляет навигацию по доступным опциям

Кнопка уменьшения (▼) - отображает различные значения тренировки во время тренировки и осуществляет навигацию по доступным опциям

Кнопка FAN (Вентилятор) - контролирует 3-скоростной вентилятор

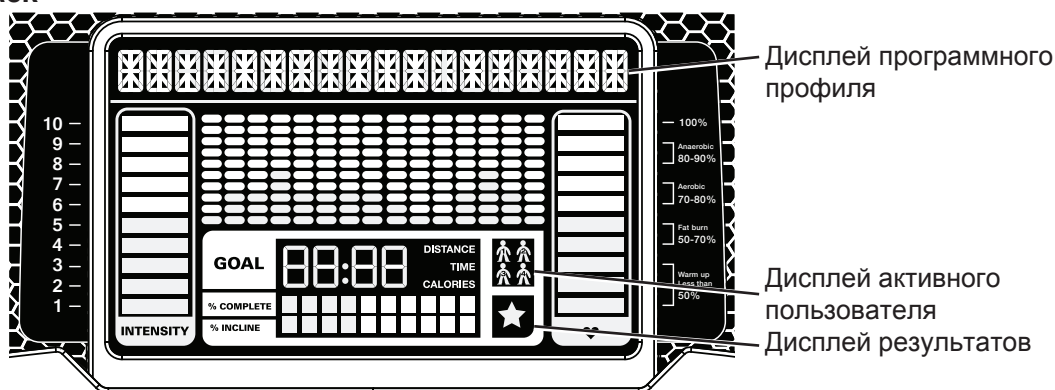
Кнопки предустановки уровня сопротивления - быстро меняют уровень сопротивления во время тренировки

Кнопки предустановки наклона - быстро меняет уровень наклона во время тренировки

Световые индикаторы результатов - когда результат достигнут или будет пересмотрен, активируются световые индикаторы результатов

## Дисплей Schwinn Dual Track™

Данные верхнего экрана



### Дисплей программного профиля

Дисплей программного профиля отображает информацию для пользователя, а шкала показывает профиль курса для программы. Каждый столбец в профиле показывает один интервал (сегмент тренировки). Чем выше столбец, тем выше уровень сопротивления. Мигающий сегмент отображает ваш текущий интервал

### Дисплей интенсивности

Дисплей интенсивности показывает уровень работы в данный момент на основе текущего уровня сопротивления.

### Дисплей зоны сердечного ритма

Данные зоны сердечного ритма используются в качестве руководства по тренировкам для определенной целевой зоны (анаэробной, аэробной или сжигания жира).

**!** Перед тем как приступить к программе тренировок, проконсультируйтесь с врачом. Прекратите тренировку, если чувствуете боль или сдавливание в груди, если у вас развивается одышка или слабость. Перед повторным использованием тренажера проконсультируйтесь с врачом. Пользуйтесь значениями, подсчитанными или измеренными компьютером тренажера, исключительно для справки. Отображенные на консоли значения сердечного ритма являются приблизительными и используются только в качестве справочной информации.

**Примечание.** Если сердечный ритм не обнаружен, дисплей сердечного ритма будет пустым.

**ВНИМАНИЕ.** Во избежание помех телеметрического HR приемника не помещайте личные электронные устройства на левой стороне лотка для мультимедиа.

### Дисплей цели

Дисплей цели показывает текущий выбранный тип цели (расстояние, время или калории), текущее значение до достижения цели и процент завершения цели.

### Дисплей активного пользователя

На дисплее активного пользователя отображается текущий выбранный профиль пользователя.

## Дисплей результатов

Дисплей результатов активируется, когда цель тренировки достигнута, или контрольная точка тренировки превзойдена по сравнению с предыдущими тренировками. Дисплей консоли поздравит и проинформирует пользователя об их достижениях поздравительным сигналом.

## Данные нижнего дисплея



Нижний дисплей показывает значения тренировки и может быть настроен для каждого пользователя (см. Раздел «Редактирование профиля пользователя» данного руководства).

## Скорость/темп

В поле дисплея скорости отображается скорость полотна в милях в час (mph) или километрах в час (km/h).

## Время/время круга

В поле дисплея времени отображается отсчет общего времени тренировки, среднее время для профиля пользователя или суммарное время работы тренажера.

**Примечание.** Максимальное время для тренировки «Быстрый старт» составляет 99 минут 59 секунд (99:59), единицы измерения будут изменены до часов и минут (1 час, 40 минут).

## Дистанция/счетчик кругов

На дисплее расстояния отображается подсчет расстояния (в милях или км), пройденного во время тренировки.

**Примечание.** Чтобы изменить единицы измерения на английские или метрические, см. Раздел «Режим настройки консоли» данного руководства по эксплуатации.

## Уровень

На дисплее уровня отображается текущий уровень сопротивления в тренировке.

## RPM

Дисплей RPM показывает количество оборотов педали в минуту (RPM).

## Сердечный ритм (пульс)

На дисплее сердечного ритма отображается значение ударов в минуту (BPM), считываемое с устройства измерения сердечного ритма. При получении консолью сигнала сердечного ритма будет мигать значок.

**!** **Перед тем как приступить к программе тренировок, проконсультируйтесь с врачом. Прекратите тренировку, если чувствуете боль или сдавливание в груди, если у вас развивается одышка или слабость. Перед повторным использованием тренажера проконсультируйтесь с врачом. Отображенные значения сердечного ритма являются приблизительными и используются только в качестве справочной информации.**

## Калории

В поле дисплея калорий отображается расчетное количество калорий, которые вы сжигаете в ходе тренировки.

## Bluetooth® совместимость с фитнес-приложением «Schwinn Trainer™»

Данный тренажер оснащен связью Bluetooth® и может синхронизироваться по беспроводной связи с приложением Schwinn Trainer™ Fitness на поддерживаемых устройствах. Программное приложение синхронизируется с вашим тренажером для отслеживания общего количества сожженных калорий, времени, расстояния и т.д. Оно записывает и сохраняет каждую тренировку для быстрого ознакомления. Кроме того, он автоматически синхронизирует ваши данные тренировки с Schwinn Connect™, MyFitnessPal® и Under Armour® Connected Fitness, чтобы сделать ваши повседневные задачи легче, чем когда-либо! Отслеживайте свои результаты и делитесь с друзьями и семьей.

1. Загрузите бесплатное программное приложение под названием Schwinn Trainer™ Fitness App. Программное приложение доступно на iTunes® и Google Play™.  
**Примечание.** Полный список поддерживаемых устройств можно найти на [www.schwinnconnect.com/support](http://www.schwinnconnect.com/support) 2.
2. Следуйте инструкциям в приложении «Программное обеспечение», чтобы синхронизировать устройство с вашим тренажером.

Чтобы загрузить файл тренировки на веб-сайт Schwinn Connect™, а затем MyFitnessPal® и Under Armour® Connected Fitness:

1. Перейдите на вкладку «Параметры» в верхнем левом углу приложения «Программное обеспечение» и нажмите «Настройки».
2. Выберите опцию «Schwinn Connect». Войдите в свою учетную запись или создайте новую учетную запись. Чтобы создать новую учетную запись, перейдите в раздел «Создать новую учетную запись» и следуйте инструкциям.
3. Чтобы синхронизировать ваши тренировки, нажмите кнопку «Schwinn Connect», а затем кнопку «ОК».  
**Примечание.** Приложение Schwinn Trainer™ Fitness автоматически синхронизирует ваши тренировки после первоначальной синхронизации.
4. Чтобы синхронизировать данные тренировки с вашей учетной записью Schwinn Connect™ с помощью MyFitnessPal® или Under Armour® Connected Fitness, нажмите на нужную программу и войдите под своими данными.  
**Примечание:** Приложение Schwinn Trainer™ Fitness автоматически синхронизирует ваши тренировки после первоначальной синхронизации.

Информационное и общее справочное руководство по программному приложению можно найти в Интернете по адресу [www.schwinnconnect.com/support/](http://www.schwinnconnect.com/support/).

### Отслеживайте свои результаты на [www.schwinnconnect.com](http://www.schwinnconnect.com) с помощью USB-накопителя

Данный тренажер оснащен USB портом и может экспортировать результаты тренировки на USB-накопитель для загрузки на веб-сайт Schwinn Connect™, а затем в MyFitnessPal® и Under Armour® Connected Fitness. После экспорта тренировок с тренажера подключите USB-флеш-накопитель к компьютеру и загрузите файл в свою учетную запись Schwinn Connect™.

**Примечание.** Для нормального функционирования USB-накопителя должны форматироваться под файловую систему FAT32.

1. На экране режима включения питания нажмите кнопку User (Пользователь), чтобы выбрать желаемый профиль пользователя.
2. Вставьте USB-накопитель в USB-порт на консоли.
3. На консоли появится надпись SAVING TO USB (Сохранение на USB-накопитель), после чего отобразится DONOT REMOVE (Не удалять). Текущий профиль пользователя начнет мигать, что будет свидетельствовать об экспорте результатов тренировки на USB-флеш-накопитель. Не извлекайте USB-флеш-накопитель до того момента, пока профиль пользователя не прекратит мигать и на консоли появится надпись REMOVE USB (Извлеките USB-накопитель).  
**Примечание.** Если на USB-флеш-накопителе уже имеются текущие результаты тренировки, консоль не будет экспортировать файл повторно. Чем больше имеется завершенных тренировок, тем дольше консоль будет экспортировать все указанные результаты. Для более длительных экспортов на консоли будет отображаться счетчик состояния экспорта (экспортированные тренировки/общее количество тренировок).
4. По завершении экспорта профиль пользователя прекратит мигание, а на консоли отобразится надпись USB COMPLETE (Работа с USB-накопителем завершена), после чего появится REMOVE USB (Извлеките USB-накопитель). Теперь можно безопасно извлечь USB-флеш-накопитель.
5. Консоль отобразит экран режима включения питания.  
Если при завершении тренировки USB-флеш-накопитель будет уже находиться в консоли, последняя не будет экспортировать результаты новой тренировки до того момента, пока не произойдет выход из режима результата и не отобразится экран режима включения питания.

Чтобы загрузить файл тренировки на веб-сайт Schwinn Connect™, а затем MyFitnessPal® и Under Armour® Connected Fitness:

1. Вставьте USB-флеш-накопитель с вашими данными тренировки в устройство, подключенное к интернету.
2. Войдите в учетную запись Schwinn Connect™ по адресу [www.schwinnconnect.com](http://www.schwinnconnect.com) или создайте новую учетную запись. Чтобы создать новую учетную запись, нажмите кнопку «Создать новую учетную запись».
3. Перейдите на вкладку «Параметры» в верхнем левом углу веб-страницы и выберите «Загрузить тренировку».
4. Нажмите «Выбрать файл данных» и найдите свой USB-накопитель.
5. Выберите файл данных тренировки и нажмите кнопку «Открыть».
6. Теперь нажмите кнопку «Загрузить файл данных». Данные вашей тренировки будут загружены в ваш аккаунт.
7. Чтобы проанализировать свою тренировку, откройте вкладку «Параметры» и выберите «Главная».
8. Чтобы синхронизировать данные тренировки с программами MyFitnessPal® или Under Armour® Connected Fitness, выберите вкладку «Параметры» и выберите опцию «Подключенные службы»..
9. Нажмите на нужную программу и войдите под своей учетной записью.

**Примечание:** Schwinn Connect™ автоматически синхронизирует данные тренировок с MyFitnessPal® после начальной синхронизации.

Информационное и общее справочное руководство по программному приложению можно найти в Интернете по адресу [www.schwinnconnect.com/support/](http://www.schwinnconnect.com/support/).

### Дистанционное устройство контроля сердечного ритма

Мониторинг сердечного ритма — один из лучших способов контроля интенсивности тренировки. Контактные датчики сердечного ритма установлены для передачи сигналов сердечного ритма на консоль. Консоль также считывает телеметрические сигналы сердечного ритма с нагрудной передающей ленты для измерения сердечного ритма, функционирующей в диапазоне 4,5—5,5 кГц.

**Примечание.** Модель нагрудной ленты для измерения сердечного ритма должна быть совместима с некодированными лентами для измерения сердечного ритма Polar Electro или POLAR®. (Кодированные ленты для измерения сердечного ритма POLAR®, такие как POLAR® OwnCode®, не будут работать с этим оборудованием.)



**!** Если вам имплантирован кардиостимулятор или другой электронный прибор, перед использованием беспроводной нагрудной ленты или другого телеметрического устройства контроля сердечного ритма проконсультируйтесь с врачом.

**ВНИМАНИЕ.** Во избежание помех телеметрического HR приемника не помещайте личные электронные устройства на левой стороне лотка для мультимедиа.

### Контактные датчики сердечного ритма

Контактные датчики сердечного ритма (CHR) передают сигналы сердечного ритма на консоль. Датчики CHR представляют собой части рукояток, выполненные из нержавеющей стали. Для использования датчиков удобно возьмитесь за них руками. Убедитесь в том, что руки касаются как верхних, так и нижних частей датчиков. Сжимайте руки крепко, но не слишком сильно или свободно. Обе руки должны соприкоснуться с датчиками, чтобы консоль обнаружила пульс. После того как консоль обнаружит четыре стабильных сигнала пульса, отобразится исходная частота пульса.

Как только консоль получит исходный сердечный ритм, не перемещайте и не передвигайте руки в течение 10—15 секунд. Консоль подтвердит сердечный ритм. На способность датчиков обнаруживать сигнал сердечного ритма оказывают влияние многие факторы:

- Движение мышц верхней части тела (в том числе рук) производит электрический сигнал (мышечный артефакт), который может препятствовать обнаружению пульса. Незначительное движение рук при контакте с датчиками тоже может производить помехи.
- Мозоли и лосьон для рук могут действовать как изолирующий слой, снижая мощность сигнала.
- Датчики не обнаруживают некоторые недостаточно мощные сигналы электрокардиограммы (ЭКГ), производимые пользователями.
- Близость других электронных тренажеров может создавать помехи.

Если подтвержденный сигнал сердечного ритма кажется вам ошибочным, вытрите руки и датчики и повторите попытку.

## Подсчет значений сердечного ритма

Максимальный сердечный ритм обычно снижается от 220 ударов в минуту в детстве до около 160 ударов в минуту в возрасте 60 лет. Обычно сердечный ритм снижается линейно, уменьшаясь приблизительно на один удар в минуту каждый год. Нет сведений о том, что тренировка влияет на снижение максимального сердечного ритма. Максимальные значения сердечного ритма у лиц одного возраста могут отличаться. Более точным способом определения этого значения является электрокардиограмма, снятая во время физических упражнений с нагрузкой, а не использование формулы, основанной на возрасте.

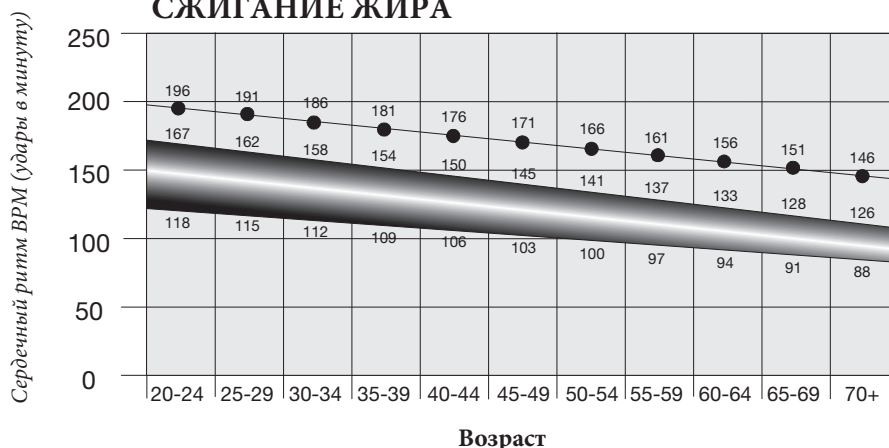
Физические упражнения на выносливость влияют на сердечный ритм в состоянии покоя. Сердечный ритм в состоянии покоя обычного взрослого человека составляет около 72 ударов в минуту, в то время как у хорошо подготовленных бегунов показания сердечного ритма могут составлять 40 ударов в минуту и ниже.

Таблица значений сердечного ритма представляет собой расчет зоны сердечного ритма (HRZ), которая является эффективной для сжигания жира и улучшения работы сердечно-сосудистой системы. Физическое состояние разных людей может отличаться, поэтому ваша индивидуальная зона сердечного ритма может находиться на несколько ударов выше или ниже значений, представленных в таблице.

Самой эффективной процедурой сжигания жира в ходе тренировки является начало с низким темпом и постепенное увеличение интенсивности до тех пор, пока сердечный ритм не достигнет значений, равных 50—70% от вашего максимального сердечного ритма. Продолжайте заниматься в этом темпе, поддерживая сердечный ритм в пределах целевой зоны в течение более 20 минут. Чем дольше вы поддерживаете целевой сердечный ритм, тем больше жира сжигает ваш организм. Настоящий график является кратким руководством, описывающим общие предлагаемые целевые значения сердечного ритма в зависимости от возраста. Как отмечено ранее, ваш оптимальный целевой сердечный ритм может быть выше или ниже. Проконсультируйтесь со своим врачом относительно вашей индивидуальной зоны сердечного ритма.

Примечание. Как и в случае с любыми режимами тренировок или занятий фитнесом, всегда проявляйте благоразумие при увеличении продолжительности или интенсивности тренировки.

### ЦЕЛЕВОЙ СЕРДЕЧНЫЙ РИТМ, ПРИ КОТОРОМ ПРОИСХОДИТ СЖИГАНИЕ ЖИРА



Максимальный сердечный ритм — ●  
 Зона целевого сердечного ритма (для оптимального сжигания жира держитесь в пределах данного диапазона) — [затененная область]

## Что носить

Носите спортивную обувь на каучуковой подошве. Для выполнения упражнений вам потребуется соответствующая одежда, не стесняющая движений.

## Как часто следует тренироваться

**!** Перед тем как приступить к программе тренировок, проконсультируйтесь с врачом. Прекратите тренировку, если чувствуете боль или сдавливание в груди, если у вас развивается одышка или слабость. Перед повторным использованием тренажера проконсультируйтесь с врачом. Пользуйтесь значениями, подсчитанными или измеренными компьютером тренажера, исключительно для справки. Отображенные на консоли значения сердечного ритма являются приблизительными и используются только в качестве справочной информации.

- 3 раза в неделю в течение 30 минут каждый день.
- Планируйте тренировки заранее и старайтесь следовать графику.

## Посадка на тренажера и спешивание

**!** Следует соблюдать осторожность при монтаже или демонтаже машины. Обратите внимание, что педали и ручки сопряжены, и когда любая из этих частей начинает движение, другая также движется. Чтобы избежать возможной серьезной травмы, используйте только статические стойки, чтобы удерживать равновесие. Обратите внимание, что педали и ручки сопряжены, и когда любая из этих частей начинает движение, другая также движется. Чтобы избежать возможной серьезной травмы, используйте только статические стойки, чтобы удерживать равновесие.

Для посадки на тренажера:

1. Переместите педали до тех пор, пока ближайшая к вам не окажется в самом нижнем положении.
2. Возьмитесь за статическую ручку под консолью.
3. Возьмитесь за статические ручки, наступите на нижнюю педаль и поместите другую ногу на противоположную педаль.

Чтобы спешиться с тренажера:

1. Переместите желаемую педаль в самое нижнее положение и полностью остановите тренажер.

**!** Данный тренажер не оснащен муфтой свободного хода. Скорость педалей должна быть уменьшена контролируемым образом.

2. Возьмитесь за статическую ручку под консолью.
3. Переместите ногу на нижнюю педаль, перенесите верхнюю ногу через тренажер и встаньте на пол.
4. Сойдите с тренажера и отпустите рукоятки статических ручек.

## Включение питания/холостой режим

При подключении к источнику питания, включении выключателя питания и правильной установке предохранительного ключа консоль войдет в режим включения питания/холостой режим.

## Автоматическое отключение (режим ожидания)

Если консоль не принимает входного сигнала в течение приблизительно 5 минут, она автоматически отключается. ЖК-дисплей в режиме ожидания отключен.

**Примечание:** На консоли выключатель питания не предусмотрен

**!** Для отключения тренажера переведите все переключатели в положение «Выкл.», а затем извлеките вилку из розетки.

Á Á Á Á Á Á Á Á Á Á Á Á Á Á Á Á

1. Дата. Нажмите кнопки увеличения/уменьшения, чтобы отрегулировать текущее активное значение (мигающее). Нажмите кнопки влево/вправо, чтобы изменить сегмент текущего активного значения (месяц/день/год).
2. Нажмите ОК для подтверждения.
3. Время. Нажмите кнопки увеличения/уменьшения, чтобы отрегулировать текущее активное значение (мигающее). Нажимайте кнопки влево/вправо, чтобы изменить сегмент текущего активного значения — время после полуночи (AM) или после полудня (PM)/часы/минуты.
4. Нажмите ОК для подтверждения.
5. Единицы измерения. Нажмите кнопки увеличения/уменьшения, чтобы отрегулировать значения в милях (MILES — британская имперская система) или в километрах (KM — метрическая система).
6. Нажмите ОК для подтверждения. Консоль перейдет к экрану режима включения питания.

**Примечание.** Для регулировки этих опций см. раздел «Режим настройки консоли».

### Программа быстрого старта (ручная)

Программа быстрого старта (ручная) обеспечивает запуск тренировки без ввода информации.

Во время тренировки Manual (Вручную) каждая колонка обозначает 2-минутный период времени. Активная колонка будет перемещаться поперек экрана каждые 2 минуты. Если тренировка длится более 30 минут, активная колонка прикрепляется к крайней правой колонке и выталкивает предыдущие колонки с дисплея.

1. Встаньте на поддерживающие платформы для ног.
2. Нажмите кнопку User (Пользователь), чтобы выбрать правильный профиль пользователя. Если профиль пользователя не настроен, можно выбрать профиль пользователя без настроенных данных (только со значениями по умолчанию).
3. Нажмите кнопку QUICK START (Пуск) для запуска программы Manual (Вручную).
4. Для изменения уровня сопротивления нажмите кнопку Resistance Increase/Decrease. Уровень текущего интервала и последующих интервалов будет изменен. Уровень сопротивления по умолчанию 4. Обратный отсчет начнется с 00:00.  
Примечание: Если время тренировки, настроенной вручную превышает 99 минут и 59 секунд (99:59), единицы отсчета времени поменяются на часы.
5. По завершении тренировки нажмите кнопку PAUSE/END для приостановки тренировки. Нажмите PAUSE/END вновь для завершения тренировки.

**Примечание.** Результаты тренировки записываются в текущий профиль пользователя.

### Профили пользователей

Консоль позволяет хранить и использовать 4 профиля пользователей. В профилях пользователей автоматически записываются результаты каждой тренировки для дальнейшего просмотра данных тренировки.

- В профиле пользователя хранятся следующие данные:
- Имя — не более 10 символов
- Вес
- Рост
- Возраст
- Пол
- Значение (персонализированный дисплей тренировки)



## Выбор профиля пользователя

Каждая тренировка сохраняется в профиле пользователя. Перед началом тренировки обязательно выберите правильный профиль пользователя. Последний пользователь, завершивший тренировку, будет пользователем по умолчанию.

Профилям пользователей назначены значения по умолчанию, пока их не настроят путем редактирования.

Обязательно отредактируйте профиль пользователя, введя более точную информацию о калориях и сердечном ритме.

С экрана во включенной режиме нажмите кнопку User для выбора одного из профилей пользователя. Консоль отобразит название и иконку профиля пользователя.

### Редактирование профиля пользователя

1. На экране режима включения питания нажимайте кнопки User (Пользователь), чтобы выбрать один из профилей пользователей.
2. Нажмите кнопку ОК для выбора профиля пользователя.
3. На дисплее консоли отображаются запрос EDIT (Редактировать) и текущее имя профиля пользователя. Нажмите кнопку ОК, чтобы запустить опцию редактирования профиля пользователя.
4. Для выхода из опций профиля пользователя нажмите кнопку PAUSE/END (Приостановить/завершить), и консоль возвратится к экрану режима включения питания.
5. На дисплее консоли отображаются запрос NAME (Имя) и текущее имя профиля пользователя.

**Примечание.** При первом редактировании поле имени пользователя будет пустым. Имя профиля пользователя ограничено 10 символами.

6. Замигает текущий активный сегмент. Используйте кнопки увеличения/уменьшения для перемещения по алфавиту и пробела (между A и Z). Для установки каждого сегмента используйте кнопки влево ( ) или вправо ( ), чтобы перемещаться между сегментами.
7. Нажмите кнопку ОК для подтверждения отображенного имени пользователя.
8. Для редактирования других данных пользователя — веса (WEIGHT), роста (HEIGHT), возраста (AGE) и пола (GENDER) — используйте кнопки увеличения/уменьшения, чтобы настроить значения, и нажмите кнопку ОК для подтверждения каждого введенного элемента данных.
9. На дисплее консоли отображается запрос SCAN (Сканирование). Эта опция контролирует отображение значений тренировки во время тренировки. Настройка ON (Вкл.) позволяет консоли автоматически отображать или сканировать значения тренировки каждые 4 секунды. Настройка OFF (Выкл.) позволяет пользователю с помощью кнопок RIGHT (Вправо) или LEFT (Влево) просматривать при необходимости другие значения тренировки. Настройка по умолчанию — OFF (Выкл.).  
Нажмите кнопку ОК, чтобы настроить отображение значений тренировки.
10. На дисплее консоли отображается запрос WIRELESS HR (БЕСПРОВОДНАЯ СИСТЕМА ОТСЛЕЖИВАНИЯ СЕРДЕЧНОГО РИТМА). При использовании динамиков консоли на более высоких настройках и/или использовании персонального электронного устройства большего размера консоль может обнаружить помехи в показаниях сердечного ритма. Эта функция позволяет отключить телеметрический приемник сердечного ритма, блокируя помехи.  
Верхний дисплей показывает текущее значение настройки: «ON» или «OFF». Нажмите кнопки увеличения ( ) или уменьшения ( ), чтобы изменить значение. Настройка по умолчанию — ON (Вкл.).  
Нажмите кнопку ОК, чтобы активировать телеметрический приемник сердечного ритма.  
Настройка по умолчанию — ON (Вкл.).  
Нажмите кнопку ОК, для активации.

11. На консоли отразится подсказка для РЕДАКТИРОВАНИЯ НИЖНЕГО ДИСПЛЕЯ. Данная опция позволит вам персонализировать те показатели, которые отображаются в процессе тренировки.  
Нижний дисплей показывает все показатели, активный показатель тренировки подсвечен. Верхний дисплей показывает текущее значение настройки: ON или OFF. Нажмите кнопки увеличения ( ) или уменьшения ( ), чтобы изменить значение, либо кнопки лево-право для перемещения между показателями.

**Примечание:** Чтобы показать скрытый профиль, повторите процедуру и измените показатель на верхнем дисплее и нажмите кнопку “ON” для данного показателя.

12. Нажмите кнопку ОК после настройки нижнего дисплея.

9. Консоль перейдет на экран режима включения питания с выбранным пользователем.

### Сброс профиля пользователя

1. На экране режима включения питания нажмите кнопку User (Пользователь), чтобы выбрать один из профилей пользователей.
2. Нажмите кнопку ОК для выбора профиля пользователя.
3. На дисплее консоли отобразится запрос GOAL TRACK (Отслеживание цели). Нажмите кнопку уменьшения (◀), чтобы изменить запрос.

Примечание. Для выхода из опций профиля пользователя нажмите кнопку PAUSE/STOP (Приостановить/завершить), и консоль возвратится к экрану режима включения питания.

4. На дисплее консоли отображаются запрос RESET (Сброс) и текущее имя профиля пользователя. Нажмите кнопку ОК, чтобы запустить опцию сброса профиля пользователя.
5. Консоль подтвердит запрос о сбросе профиля пользователя (вариант выбора по умолчанию — RESET — NO (Сбросить? — Нет)). Нажмите кнопки увеличения (▶) или уменьшения (◀), чтобы настроить вариант выбора.
6. Нажмите ОК для подтверждения варианта выбора.
7. Консоль возвратится к экрану режима включения питания.

### Изменение уровней сопротивления

Нажмите увеличить (▲) или уменьшить (▼) уровень сопротивления для изменения уровня сопротивления в любой момент выполнения программы. Для быстрого изменения уровня сопротивления, нажмите на требуемую кнопку быстрого изменения сопротивления. Консоль изменит уровень сопротивления в соответствии с нажатой кнопкой

### Изменение уровней наклона

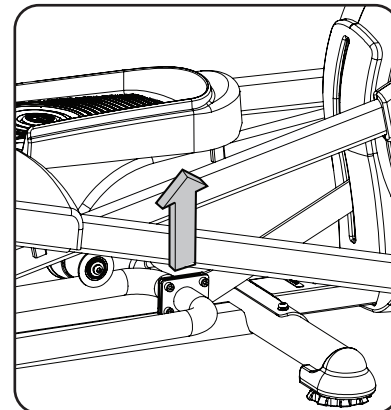
Нажимайте кнопки увеличения (▶) или уменьшения (◀) уровня наклона, чтобы изменить угол наклона платформы в любое время (при условии, что вставлен предохранительный ключ). Для быстрого изменения уровня наклона нажмите кнопку желаемой предустановки наклона и подтвердите выбор кнопкой ввода значения наклона. Платформа подстроится под выбранный уровень наклона.

**Перед опусканием платформы убедитесь в отсутствии препятствий под ней.**



**После каждой тренировки необходимо полностью опускать платформу.**

**Занятия на данном тренажере требуют координации и равновесия. Обязательно учитывайте возможность изменений скорости полотна и угла наклона платформы во время тренировок и будьте внимательны, чтобы избежать потери равновесия и возможной травмы.**



**Примечание.** Убедитесь, что место тренировки, которое вы используете, имеет достаточный зазор по высоте, принимая во внимание высоту пользователя и максимальный угол наклона эллиптической машины. Хотя угол наклона изменяет движение упражнения, он не влияет на значения калорий.

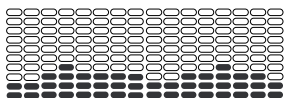
### Профильные

Эти программы автоматизируют различные уровни сопротивления и тренировки. Профильные программы организованы в категории (Веселые заезды, Горы и Испытания).

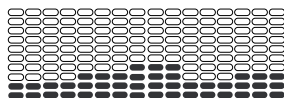
**Примечание.** Когда пользователь просм все категории, они будут расширены, чтобы отображать Программы в каждой из категорий.

## FUN RIDES

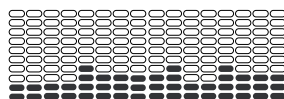
### Rolling Hills



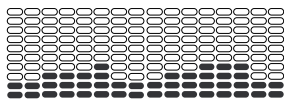
### Ride in the Park



### Easy Tour

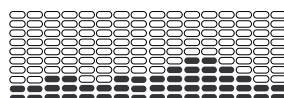


### Stream Crossing

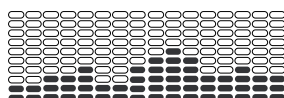


## MOUNTAINS

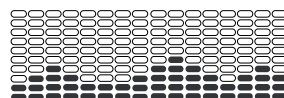
### Pike's Peak



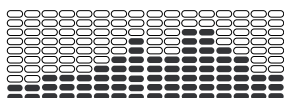
### Mount Hood



### Pyramids

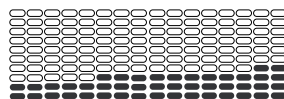


### Summit Pass

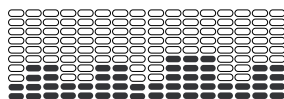


## CHALLENGES

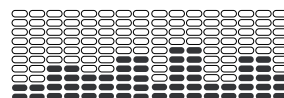
### Uphill Finish



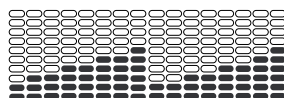
### Cross-Training



### Interval



### Stairs



## Профиль тренировки и целевая программа

Консоль позволяет вам выбрать профайлную программу и тип цели для вашей тренировки (расстояние, время или калории) и установить значение цели.

1. Встаньте на тренажер
2. Нажмите кнопку «Пользователь», чтобы выбрать правильный профиль пользователя.
3. Нажмите кнопку «Программы».
4. 4. Нажмите кнопки Left или Right , чтобы выбрать категорию тренировки.
5. 5. Нажмите кнопки увеличения или уменьшения , чтобы выбрать тренировку профиля, и нажмите ОК.
6. 6. Используйте кнопки увеличения или уменьшения, чтобы выбрать тип цели (расстояние, время или калории) и нажмите ОК.

7. Используйте кнопки увеличения (▲) или уменьшения (▼) для настройки значения тренировки.
8. Нажмите ОК, чтобы начать целевую тренировку. Значение GOAL будет отсчитываться по мере того, как значение для процентов будет увеличено.  
Примечание. Во время цели калорий каждый столбец находится в течение 2-минутного периода времени. Активная колонка будет перемещаться по экрану каждые 2 минуты. Если тренировка длится более 30 минут, активный столбец фиксируется в последнем правом столбце и выталкивает предыдущие столбцы с дисплея.

#### **Программа проверки физической подготовленности**

При проверке физической подготовленности измеряется улучшение уровня физической подготовленности. При проверке производимая вами мощность (в ваттах) сравнивается с вашим сердечным ритмом. По мере улучшения уровня физической подготовленности производимая вами мощность будет увеличиваться при данном сердечном ритме.

**Примечание.** Для правильной работы консоль должна считывать информацию о сердечном ритме с контактных датчиков сердечного ритма (CHR) или с устройства контроля сердечного ритма (HRM).

Проверка физической подготовленности запускается с экрана категории FEEDBACK (ОБРАТНАЯ СВЯЗЬ). Программа проверки физической подготовленности сначала отображает запрос о выборе уровня физической подготовленности — «Новичок» (BEG) или «Опытный пользователь» (ADV). Консоль использует значения возраста и веса в выбранном профиле пользователя для расчета оценки физической подготовленности. Начните тренировку, держась за датчики сердечного ритма. При запуске проверки интенсивность тренировки медленно увеличивается. Это значит, что нагрузка будет повышаться, в результате чего ваш сердечный ритм участится. Интенсивность продолжит автоматически увеличиваться до тех пор, пока ваш сердечный ритм не достигнет «зоны проверки». Эта зона индивидуально вычисляется из расчета около 75 процентов максимального сердечного ритма профиля пользователя. После достижения зоны проверки тренажер поддерживает постоянный уровень интенсивности в течение 3 минут. Это позволяет вам достигнуть устойчивого состояния (при котором ваш сердечный ритм становится постоянным). По истечении 3 минут консоль измеряет ваш сердечный ритм и производимую вами мощность. Эти цифры, наряду с информацией о вашем возрасте и весе, подсчитываются для расчета «Оценки физической подготовленности».

**Примечание.** Оценки проверки физической подготовленности следует сравнивать только с вашими предыдущими оценками, а не с другими профилями пользователей.

Сравните ваши оценки физической подготовленности, чтобы увидеть достигнутые вами результаты.

#### **Программа проверки восстановления**

Проверка восстановления показывает, насколько быстро ваше сердце восстанавливает свой нормальный ритм между состояниями тренировки и покоя. Ускоренное восстановление служит показателем улучшенной физической подготовленности.

**Примечание.** Для правильной работы консоль должна считывать информацию о сердечном ритме с контактных датчиков сердечного ритма (CHR) или с устройства контроля сердечного ритма (HRM).

В состоянии повышенного сердечного ритма выберите программу проверки восстановления (Recovery Test Program). На консоли отобразится сообщение STOP EXERCISING (ПРЕКРАТИТЕ ТРЕНИРОВКУ) и начнется обратный отсчет времени цели. Прекратите тренировку, но продолжайте сжимать контактные датчики сердечного ритма. Через 5 секунд на дисплее отобразится сообщение RELAX (РАССЛАБЬТЕСЬ) и продолжится обратный отсчет времени до 00:00. В течение целой минуты консоль будет также показывать ваш сердечный ритм. Держаться за датчики сердечного ритма необходимо на протяжении всей проверки, если не используется дистанционное устройство контроля сердечного ритма.

Если при выборе программы проверки восстановления отсутствует сигнал или отображение сердечного ритма, на консоли появится сообщение NEED HEART RATE (НЕОБХОДИМ СЕРДЕЧНЫЙ РИТМ). Это сообщение будет отображаться в течение 5 секунд. Если сигнал не будет обнаружен, программа завершится.

**Полезный совет.** Для получения более адекватной оценки старайтесь достигнуть постоянного сердечного ритма в течение 3 минут перед началом программы восстановления. Оптимальный результат легче достигается в ручной программе, в которой вы можете контролировать уровни сопротивления.

## Программы контроля сердечного ритма (HRC) во время тренировки

Программы контроля сердечного ритма (HRC) позволяют задавать целевое значение сердечного ритма для вашей тренировки. Программа контролирует ваш сердечный ритм в ударах в минуту (BPM), посылаемый с контактных датчиков сердечного ритма (CHR) на тренажере или с нагрудной ленты для измерения сердечного ритма (HRM), а также регулирует режим тренировки для поддержания сердечного ритма в выбранной зоне.

**Примечание.** Для правильной работы программы контроля сердечного ритма необходимо, чтобы консоль была способна считывать информацию о сердечном ритме с контактных датчиков сердечного ритма или с устройства измерения сердечного ритма.

Программы целевого сердечного ритма используют данные возраста и другую информацию пользователя для установки значений зоны сердечного ритма для вашей тренировки. Затем на дисплее консоли отображается запрос о настройке тренировки:

1. Выберите уровень контроля сердечного ритма во время тренировки — **НОВИЧОК (BEG)** или **ОПЫТНЫЙ ПОЛЬЗОВАТЕЛЬ (ADV)** — и нажмите кнопку ОК.
2. Нажмите кнопки увеличения (▲) или уменьшения (▼), чтобы выбрать процентное отношение максимального
3. сердечного ритма: 50—60%, 60—70%, 70—80%, 80—90%.

**⚠** **Перед тем как приступить к программе тренировок, проконсультируйтесь с врачом. Прекратите тренировку, если чувствуете боль или сдавливание в груди, если у вас развивается одышка или слабость. Перед повторным использованием тренажера проконсультируйтесь с врачом. Пользуйтесь значениями, подсчитанными или измеренными компьютером тренажера, исключительно для справки. Отображенные на консоли значения сердечного ритма являются приблизительными и используются только в качестве справочной информации.**

3. Нажмите кнопки увеличения (▲) или уменьшения (▼), чтобы выбрать тип цели, и затем кнопку ОК.
4. Нажмите кнопки увеличения (▲) или уменьшения (▼), чтобы установить целевое значение тренировки.  
**Примечание.** Обеспечьте достаточно времени, чтобы ваш пульс достиг желаемой зоны частоты сердечных сокращений при установке цели.
5. Нажмите кнопку ОК, чтобы начать тренировку.

Пользователь может установить зону вместо значения сердечного ритма, выбрав программу контроля сердечного ритма пользователем. Консоль отрегулирует режим тренировки для поддержания требуемой пользовательской зоны сердечного ритма.

1. Выберите **HEART RATE CONTROL — USER (КОНТРОЛЬ СЕРДЕЧНОГО РИТМА — ПОЛЬЗОВАТЕЛЬ)** и нажмите кнопку ОК.
2. Нажмите кнопки увеличения(▲) или уменьшения(▼), чтобы выбрать значение сердечного ритма для
3. тренировки, и затем кнопку ОК. Консоль отрегулирует режим тренировки для поддержания требуемой
4. пользовательской зоны сердечного ритма.

**⚠** **Перед тем как приступить к программе тренировок, проконсультируйтесь с врачом. Прекратите тренировку, если чувствуете боль или сдавливание в груди, если у вас развивается одышка или слабость. Перед повторным использованием тренажера проконсультируйтесь с врачом. Пользуйтесь значениями, подсчитанными или измеренными компьютером тренажера, исключительно для справки. Отображенные на консоли значения сердечного ритма являются приблизительными и используются только в качестве справочной информации.**

3. Нажмите кнопки увеличения (▲) или уменьшения (▼), чтобы выбрать тип цели, и затем кнопку ОК.
4. Нажмите кнопки увеличения (▲) или уменьшения (▼), чтобы установить значение тренировки.
5. Нажмите кнопку ОК, чтобы начать тренировку.

## Изменение программы тренировки во время тренировки

С помощью консоли можно запустить программу тренировки во время выполнения текущей тренировки.

1. Во время выполнения текущей тренировки нажмите кнопку **PROGRAMS (ПРОГРАММЫ)**
2. Нажмите кнопки увеличения(▲) или уменьшения (▼), чтобы выбрать требуемую программу
3. тренировки, и
4. затем кнопку ОК.
4. Нажмите кнопки увеличения(▲) или уменьшения (▼) чтобы выбрать тип цели, и затем кнопку ОК.
5. Нажмите кнопки увеличения(▲) или уменьшения (▼), чтобы установить значение тренировки.
6. Нажмите кнопку ОК, чтобы остановить текущую тренировку и начать новую.

Значения предыдущей тренировки сохраняются в профиле пользователя.




3. Нажмите кнопку увеличения(▲), чтобы перейти к следующему фрагменту статистических данных ОТСЛЕЖИВАНИЯ ЦЕЛИ: LAST 7 DAYS (ПОСЛЕДНИЕ 7 ДНЕЙ). На дисплее консоли отобразится количество сожженных калорий (50 калорий на сегмент) для предыдущих семи дней наряду с суммарным значением тренировки. Используйте кнопки влево Left(◀) или вправо (▶) для перемещения по всем каналам статистики тренировки.
4. Нажмите кнопку увеличения(▲), чтобы перейти к параметру LAST 30 DAYS (ПОСЛЕДНИЕ 30 ДНЕЙ). На консоли отобразятся суммарные значения для предыдущих тридцати дней. Используйте кнопки влево (◀) или вправо (▶) для перемещения по всем каналам статистики тренировки.
5. Нажмите кнопку увеличения(▲) b), чтобы перейти к параметру LONGEST WORKOUT (САМАЯ ДЛИТЕЛЬНАЯ ТРЕНИРОВКА). На консоли отобразятся значения тренировки с максимальным значением времени. Используйте кнопки влево (◀) или вправо (▶) buttons to move through all the workout statistic channels.
6. Нажмите кнопку увеличения (▲), чтобы перейти к параметру CALORIE RECORD (РЕКОРД ПО КОЛИЧЕСТВУ КАЛОРИЙ). На консоли отобразятся значения тренировки с максимальным значением сожженных калорий. Используйте кнопки влево (◀) или вправо (▶) для перемещения по всем каналам статистики тренировки.
7. Нажмите кнопку увеличения (▲), чтобы перейти к параметру BMI (ИМТ) — индекс массы тела. На консоли отобразится значение ИМТ на основе пользовательских параметров настройки. Убедитесь в том, что в ваш профиль пользователя введены правильное значение роста и текущее значение веса.

Измерение ИМТ является полезным средством отображения соотношения веса и роста в связи с наличием жира в организме и сопутствующим риском для здоровья. В таблице ниже представлен общий коэффициент показателя ИМТ:

Недостаточный вес	Ниже 18,5
Нормальный вес	18.5 – 24.9
Избыточный вес	25.0 – 29.9
Ожирение	30,0 и выше

**Примечание.** Возможно завышение коэффициента жира в организме спортсменов и других людей с мускулистым телосложением. Также возможно занижение коэффициента жира в организме у лиц старшего возраста и других людей, потерявших мышечную массу.

 **Проконсультируйтесь с врачом для получения дополнительной информации об индексе массы тела (ИМТ) и весе, которые подходят вам. Пользуйтесь значениями, подсчитанными или измеренными компьютером тренажера, исключительно для справки.**

8. Нажмите кнопку увеличения (▲), чтобы перейти к запросу SAVE TO USB — OK? (СОХРАНИТЬ НА УСТРОЙСТВО USB — OK?). Нажмите кнопку ОК, и отобразится запрос ARE YOU SURE? — NO (ВЫ УВЕРЕНЫ? — НЕТ). Нажмите кнопку увеличения (▲), чтобы изменить ответ на «да», а затем кнопку ОК. На консоли отобразится запрос “INSERT USB” (ВСТАВЬТЕ УСТРОЙСТВО USB). Вставьте флэш-накопитель USB в порт USB. Консоль запишет статистические данные на флэш-диск USB. Когда флэш-накопитель USB можно будет безопасно извлечь, на консоли отобразится сообщение SAVING (СОХРАНЕНИЕ), а затем REMOVE USB (ИЗВЛЕКИТЕ ФЛЭШ-НАКОПИТЕЛЬ).

**Примечание.** Нажмите кнопку PAUSE/END (ПРИОСТАНОВИТЬ/ЗАВЕРШИТЬ), чтобы принудительно выйти из запроса SAVING (СОХРАНЕНИЕ).

9. Нажмите кнопку увеличения (▲), чтобы перейти к параметру CLEAR WORKOUT DATA — OK? (ОЧИСТИТЬ ДАННЫЕ ТРЕНИРОВКИ — OK?). Нажмите кнопку ОК, и отобразится запрос ARE YOU SURE? — NO (ВЫ УВЕРЕНЫ? — НЕТ). Нажмите кнопку увеличения (▲), чтобы изменить отображаемое сообщение на ARE YOU SURE? — YES (ВЫ УВЕРЕНЫ? — ДА), и затем кнопку ОК. Осуществляется сброс пользовательских тренировок.
10. Нажмите кнопку GOAL TRACK (ОТСЛЕЖИВАНИЕ ЦЕЛИ), чтобы возвратиться к экрану включения питания.

Если пользователь пройдет тренировку, которая превосходит значение параметра LONGEST WORKOUT (САМАЯ ДЛИТЕЛЬНАЯ ТРЕНИРОВКА) или CALORIE RECORD (РЕКОРД ПО КОЛИЧЕСТВУ КАЛОРИЙ) предыдущих тренировок, на консоли отобразится поздравление со звуковым сигналом, сообщающее пользователю о новом достижении. Также включится соответствующий световой индикатор достижения.

Режим настройки консоли позволяет управлять настройками звука (вкл./выкл.), изменять дату и время либо просматривать статистику по техническому обслуживанию (общее количество часов работы и версию программного обеспечения; указанная информация предназначена только для технических специалистов сервисной службы).

1. В режиме включения питания удерживайте нажатыми кнопки PAUSE/STOP (Приостановить/завершить) и вправо в течение 3 секунд для перехода в режим настройки консоли.  
Примечание. Нажмите кнопку PAUSE/STOP (Приостановить/завершить), чтобы выйти из режима настройки консоли и возвратиться к экрану режима включения питания.
2. На дисплее консоли отображается запрос о вводе даты с текущим значением. Нажмите кнопки увеличения/уменьшения, чтобы изменить текущее активное значение (мигающее). Нажмите кнопки влево/вправо, чтобы изменить сегмент текущего активного значения (месяц/день/год).
3. Нажмите ОК для подтверждения.
4. На дисплее консоли отображается запрос о вводе времени с текущим значением. Нажмите кнопки увеличения/уменьшения, чтобы отрегулировать текущее активное значение (мигающее). Нажимайте кнопки влево/вправо, чтобы изменить сегмент текущего активного значения — время после полуночи (AM) или после полудня (PM)/часы/минуты.
5. Нажмите ОК для подтверждения.
6. На дисплее консоли отображается запрос о вводе единиц измерения с текущим параметром настройки.
7. Нажимайте кнопки увеличения/уменьшения, чтобы переключаться между милями (MILES) и километрами (KM).
8. Нажмите ОК для подтверждения.
9. Дисплей консоли отображает тип тренажера с текущей настройкой. Нажмите кнопки увеличения/уменьшения для смены устройства между ВЕЛОТРАНАЖЕРОМ и ЭЛЛИПСОИДОМ.
10. Нажмите ОК для подтверждения.
11. На дисплее консоли отображается запрос о вводе настроек звука с текущим параметром настройки. Нажмите кнопки увеличения/уменьшения, чтобы изменить параметр на ON (Вкл.) или OFF (Выкл.).
12. Нажмите ОК для подтверждения.
13. На дисплее консоли отображается суммарное количество часов работы (TOTAL RUN HOURS) для тренажера.
14. Для отображения следующего запроса нажмите кнопку ОК.
15. На дисплее консоли отображается информация о версии программного обеспечения.
16. Для отображения следующего запроса нажмите кнопку ОК.
17. 16. Консоль отобразит экран режима включения питания.



Перед началом любых ремонтных работ полностью прочитайте все инструкции по техническому обслуживанию. При некоторых условиях требуется помощник для выполнения необходимых задач

**!** Оборудование подлежит регулярному осмотру на предмет выявления повреждений или необходимости ремонта. Ответственность за контроль выполнения регулярного технического обслуживания лежит на владельце. Изношенные или поврежденные детали подлежат немедленному ремонту или замене. Для проведения технического обслуживания и ремонта оборудования могут быть использованы только детали, поставляемые производителем.

**! DANGER** Для снижения опасности поражения электрическим током или предотвращения неконтролируемого использования оборудования обязательно отключайте шнур питания от настенной розетки и тренажера и ждите 5 минут перед чисткой, техническим обслуживанием или ремонтом тренажера. Положите шнур питания в безопасное место.

Действия, выполняемые ежедневно

Перед каждым использованием проводите осмотр тренажера с целью выявления незатянутых, сломанных, поврежденных или изношенных деталей. Не следует использовать тренажер при обнаружении подобных дефектов. Ремонтируйте или заменяйте все детали при первых признаках износа или повреждения. Протирайте беговую дорожку после каждого использования, чтобы сохранять ее в чистом и сухом состоянии.

Примечание. Избегайте попадания на консоль чрезмерного количества влаги.

Действия, выполняемые еженедельно:

Проверяйте плавность работы ролика. Протирайте тренажер для удаления пыли, сора или грязи. Или через 25 часов эксплуатации — смажьте направляющие силиконовой смазкой.

**!** Силиконовый лубрикант не предназначен для человеческого применения, хранить вдали от детей в безопасном месте

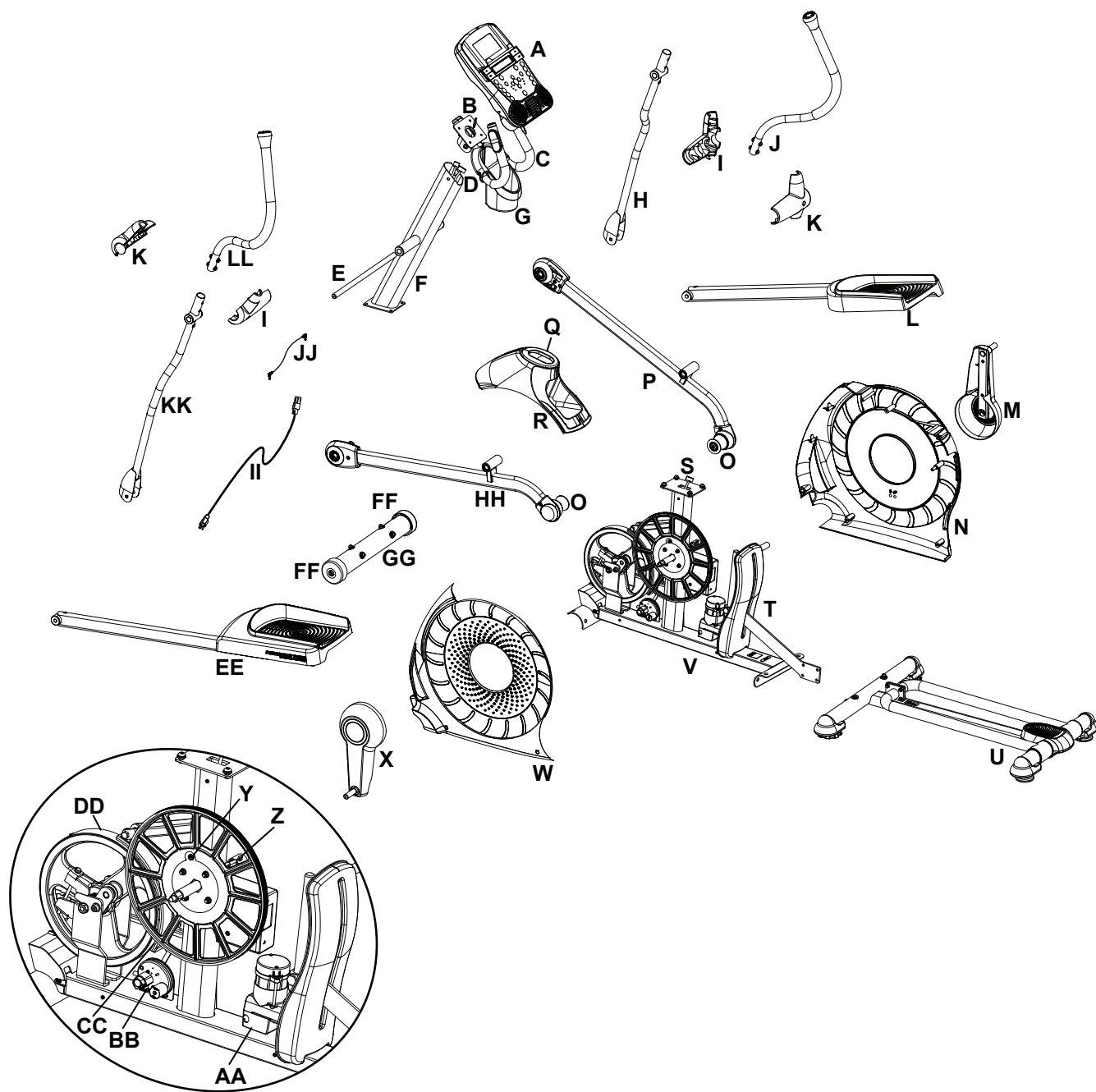
Действия, выполняемые ежемесячно или через 20 часов эксплуатации

Примечание. Не используйте вещества на нефтяной основе.


Убедитесь в том, что все болты и винты туго затянуты. Затяните при необходимости.

**ПРИМЕЧАНИЕ.** Для чистки не используйте растворитель на нефтяной основе или автомобильное чистящее средство. Берегите консоль от воздействия влаги.

# Детали для технического обслуживания



A	Консоль	N	Кожух правый	AA	Сборка двигателя уклона
B	Кабель датчика ЧСС, верх	O	Роллер	BB	Серводвигатель
C	Статичная рукоять	P	Ножка правая	CC	Сборка тормозной колодки
D	Кабель консоли, верх	Q	Колпачок кожуха	DD	Маховик
E	Поворотная штанга рукояти	R	Верхний кожух	EE	Рычаг педали левый
F	Стойка консоли	S	Кабель консоли, низ	FF	Транспортировочное колесико
G	Держатель бутылки для воды	T	Сборка уклона	GG	Передний стабилизатор
H	Нижняя правая ручка рукояти	U	Сборка направляющий	HH	Ножка левая
I	Внешний кожух рукояти	V	Сборка рамы	II	Шнур питания
J	Верхняя правая ручка рукояти	W	Левый кожух	JJ	Кабель МРЗ
K	Внутренний кожух рукояти	X	Сборка кривошипа левая	KK	Нижняя левая ручка рукояти
L	Рычаг педали правый	Y	Магнит датчика скорости	LL	Верхняя левая ручка рукояти
M	Сборка кривошипа правая	Z	Датчик скорости	MM	Бутылочка силиконовой смазки

Состояние/Проблема	Возможная причина	Решение
Отсутствует отображение/частичное отображение/устройство не включается	Проверьте электрическую (настенную) розетку	Убедитесь в том, что устройство подключено к функционирующей настенной розетке.
	Проверьте соединение в передней части устройства	Соединение должно быть надежным и неповрежденным. Замените шнур питания или соединение на устройстве при их повреждении.
	Проверьте целостность кабеля данных	Провода кабеля не должны иметь повреждений. Если какой-либо провод имеет видимые признаки сгибания или надреза, замените кабель.
	Проверьте кабель данных на предмет подключения/ориентации	Убедитесь в надежности подключения и правильной ориентации кабеля. Малый фиксатор на разъеме должен быть выровнен и защелкнут.
	Проверьте дисплей консоли на предмет повреждения	Проверьте дисплей консоли на наличие видимых признаков раскалывания или других повреждений. Если консоль повреждена, замените ее.
	Console Display	Если дисплей консоли работает только частично, а все соединения выполнены нормально, замените консоль.
		Если вышеуказанные шаги не решают проблему, обратитесь к местному торговому представителю за дальнейшей помощью.
Устройство работает, но данные с контактного датчика сердечного ритма не отображаются	Подключение кабеля датчика ЧСС к консоли	Убедитесь, что кабель корректно подключен к консоли
	Соединение с кабельной муфтой датчика ЧСС	Убедитесь, что кабели от рукоятей и кабель, подключаемый к консоли подключены корректным образом
	Захват датчика	Убедитесь в том, что ладони находятся по центру датчиков сердечного ритма. Ладони следует держать таким образом, чтобы прилагаемое давление было постоянным и сравнительно одинаковым с обеих сторон.
	Сухие или покрытые мозолями ладони	Если ладони сухие или покрыты мозолями, могут возникать трудности с измерениями сердечного ритма. Токопроводящая электродная паста (для измерения сердечного ритма) может улучшить проводимость. Такие пасты доступны в интернет-магазинах, аптеках или крупных магазинах спортивных товаров.
	Статичные рукояти	Если тесты не выявили иных неисправностей, обратитесь к местному торговому представителю за дальнейшей помощью.
Устройство работает, но данные с телеметрического датчика сердечного ритма не отображаются	Проверьте профиль пользователя	Находясь в профиле пользователя, выберите функцию редактирования профиля пользователя. Перейдите к параметру WIRELESS HR (Беспроводная система отслеживания сердечного ритма) и убедитесь, что для него указано значение ON (Вкл.).
	Помехи	Попробуйте переместить устройство  подальше от источников помех (телевизора, микроволновой печи и т. д.).
	Замените нагрудную ленту	Если помехи устранены, но измерение сердечного ритма не функционирует, замените ленту.
	Замените консоль	Если измерение сердечного ритма не работает, обратитесь к местному торговому представителю за дальнейшей помощью.
Дисплей скорости отображает неточные значения	Для дисплея указаны неправильные единицы измерения. (Британская имперская система/метрическая система)	Поменяйте отображение единиц измерения для дисплея.

Состояние/Проблема	Возможная причина	Решение
Отсутствует скорость/ показатель об/мин, на консоли отображается ошибка "Please Stride"	Проверьте целостность дата-кабеля	All wires in cable should be intact. If any are cut or crimped, replace cable.
	Проверьте подключение/ направление дата-кабеля	Be sure cable is connected securely and oriented properly. Small latch on connector should line up and snap into place.
	Проверьте положение магнита (требуется снять кожух)	Магнит должен находиться на месте
	Проверьте датчик скорости (необходимо снять кожух)	Датчик скорости должен быть отрегулирован с магнитом и соединен с кабелем данных. Требуется переналадка датчика при необходимости. Замените при обнаружении повреждений.
Консоль отключается (переходит в режим ожидания) во время использования	Проверьте электрическую (настенную) розетку	Убедитесь в том, что устройство подключено к функционирующей настенной розетке.
	Проверьте соединение в передней части устройства	Соединение должно быть надежным и неповрежденным. Замените шнур питания или соединение на устройстве при их повреждении.
	Проверьте целостность дата-кабеля	Провода кабеля не должны иметь повреждений. Если какой-либо провод надрезан или загнут, замените кабель.
	Проверьте кабель данных на предмет подключения/ ориентации	Убедитесь в надежности подключения и правильной ориентации кабеля. Малый фиксатор на разъеме должен быть выровнен и защелкнут.
	Перезапустите тренажер	Отсоедините устройство от электрической розетки на 3 минуты. Снова подсоедините устройство к розетке.
	Проверьте положение магнитов (необходимо снять кожух)	Магнит должен находиться на месте
Вентилятор не включается или не отключается	Проверьте целостность дата-кабеля	Все провода должны сохранять целостность. Поврежденные кабели подлежат замене.
	Проверьте подключение/ направление дата-кабеля	Убедитесь, что кабель подключен правильно. Небольшой переходник на коннекторе должен находиться на своем месте.
	Перезапустите тренажер	Отсоедините устройство от электрической розетки на 5 минут. Снова подсоедините устройство к розетке.
Вентилятор не включается, но консоль работает	Проверьте вентилятор на предмет блокирования	Отсоедините устройство от электрической розетки на 5 минут. Извлеките посторонний материал из вентилятора. При необходимости отсоедините консоль для удобства удаления. Если блокирование не устранено, замените консоль.
«Бьющий» шум во время движения полотна.	Проверьте настройку регуляторов уровня	Настраивайте регуляторы уровня до тех пор, пока тренажер не выровняется.
	Проверьте поверхность под устройством	Регулировка не предназначена для компенсации чрезмерно неровных поверхностей. Переместите тренажер на ровное место.
Педали разболтались/ движение затруднено	Крепежные элементы	Тщательно затяните все крепежные элементы
Цепь привода издает тикающие звуки при полном обороте кривошипа	Проверьте сборку кривошипа	Размонтируйте сборку левой и правой педали, поверните кривошип. Если звук продолжается, замените. Если звук исходит не от кривошипа, проверьте сборку педалей, левой и нижней рукоятей.
	Проверьте сборку ножек, педалей, рукоятей	Вручную проверните сборку педалей, коленчатых сочленений, рукоятей для выявления звука. Замените дефектную деталь.
	Проверьте на наличие ослабленных крепежных элементов	Затяните все крепежные элементы на стабилизаторах и стойке консоли.

Состояние/Проблема	Возможная причина	Решение
Стукающие звуки в процессе работы тренажера	Проверьте крепеж на соединении между нижней ручкой рукояти и педали	Убедитесь, что поворотная штанга подогнана в отверстие. Убедитесь, что штанга доходит до противоположного отверстия в крышке данного узла.
Скрип, который начинается несколько минут спустя вы начали тренировки и со временем становится сильнее	Болт, соединяющий поворотные рукояти с осью, проходящей через стойку консоли	Ослабляйте поворотный болт до исчезновения звука. Белая литиевая смазка тможет быть использована как временная мера. Обратитесь к вашему торговому представителю.
	Скрип ролика по направляющей	Нанесите силиконовую смазку на чистую ткань и протрите направляющие
Стукающие звуки в процессе работы тренажера	Проверьте крепеж на соединении между нижней ручкой рукояти и педали	Убедитесь, что поворотная штанга подогнана в отверстие. Убедитесь, что штанга доходит до противоположного отверстия в крышке данного узла.
Залипание сборки уклона/сложности регулирования	Проверьте положение сборки уклона	Отрегулируйте регуляторы высоты для подъема передней части сборки направляющей до достижения расстояния в 0.6 см - 1.25 см (1/4" - 1/2") между верхней точкой сборки уклона и кожуха основного устройства.





Nautilus®

Bowflex®

Schwinn®

Universal®

